

بِسْمِ اللَّهِ الرَّحْمَنِ الرَّحِيمِ



جمهورية مصر العربية

رئاسة الجمهورية

الوقائع المصرية

ملاحق للجرية الرسمية

الثمن ٣ جنيهاً

السنة
١٨٩ هـ

الصادر في يوم الخميس ٢٠ ربيع الأول سنة ١٤٣٧
الموافق (٣١ ديسمبر سنة ٢٠١٥)

العدد
٢٩٧



محتويات العدد

رقم الصفحة

قراران وزاريان رقما ٥٨٩ و ٦٣٤	} وزارة الكهرباء والطاقة المتجددة
١٥-٣ لسنة ٢٠١٥	
٢٦ قرار وزارى رقم ١٦٣٤ لسنة ٢٠١٥	: وزارة الموارد المائية والرى
تعديل المادتين السادسة والسابعة	} وزارة الاستثمار
من النظام الأساسى لشركة السيوف	
٢٨ للغزل والنسيج	{ الشركة القابضة للقطن والغزل والنسيج والملابس (ش. ق. م. م)
ملخص عقد التأسيس والنظام	} محافظة الأقصر
٢٩ الداخلى لجمعية	
٣٠ إعلانات الوزارات والهيئات والمصالح	: إعلانات مـخـتـلـفـة
- إعلانات فقد	:
- إعلانات مناقصات وممارسات	:
- إعلانات بيع وتأجير	:
٣٢ حجوزات - بيوع إدارية	:

قرارات

وزارة الكهرباء والطاقة المتجددة

قرار وزارى رقم ٥٨٩ لسنة ٢٠١٥

صادر بتاريخ ٢٠١٥/١١/٢

وزير الكهرباء والطاقة المتجددة

بعد الاطلاع على القانون رقم ١٦٤ لسنة ٢٠٠٠ بتحويل هيئة كهرباء مصر إلى شركة مساهمة مصرية ؛

وعلى قانون الكهرباء الصادر بالقرار بقانون رقم ٨٧ لسنة ٢٠١٥ ؛

وعلى النظام الأساسى للشركة المصرية لنقل الكهرباء ؛

وعلى مذكرة رئيس مجلس إدارة الشركة المصرية لنقل الكهرباء

بتاريخ ٢٠١٥/١٠/٢٩ ؛

قرر:

مادة ١ - يتم تنفيذ وإقامة وشد الموصلات للأبراج أرقام (٢٨ ، ٣١ ، ٤١ ، ٤٢)

لتفريعتى فتح الخط الكهربائى جنوب طنطا / شرق كفر الزيات جهد ٦٦ ك.ف. - مركز طنطا -

غربية - محافظة الغربية بالقوة الجبرية ، وذلك على الأرض التى تم بها هذه الأبراج

طبقاً للمسار الموضح بالخريطة المساحية وكشف الملاك الظاهرين والرسومات الهندسية المرفقة ،

ويكون تنفيذ الأعمال على النحو التالى :

رقم البرج	طراز البرج	أبعاد الحفر بالمتر	المنطقة الواقع بها البرج	عدد الأرجل	المحافظة
٢٨	S	٩ × ٩ × ٢,٧٥	كفر الشوريجى - مركز طنطا - الغربية	٤	محافظة الغربية
٣١	A 30	١٤ × ١٤ × ٣	كفر الشوريجى - مركز طنطا - الغربية	٤	
٤١	S	٩ × ٩ × ٢,٧٥	شبرا النملة - مركز طنطا - الغربية	٤	
٤٢	A 60	١٦ × ١٦ × ٣	شبرا النملة - مركز طنطا - الغربية	٤	

أعمال حفر القواعد للأبراج .

أعمال الدكة الزلطية للأبراج .

أعمال الخرسانة العادية للأبراج .

أعمال الخرسانة المسلحة للأبراج .

تركيب حديد الأبراج (٢٨ ، ٣١ ، ٤١ ، ٤٢) بارتفاع (٢٧ ، ٢٥ ، ٢٧ ،

٢٧ ، ٤ ، ٢٨) متر تقريباً على التوالى .

أعمال تركيب العازلات للأبراج وشد الموصلات .

مادة ٢ - يُنشر هذا القرار وملحقاته فى الوقائع المصرية ، وعلى جميع المختصين تنفيذه .

وزير الكهرباء والطاقة المتجددة

دكتور/ محمد شاكر المرقبى

الشركة المصرية لنقل الكهرباء مذكرة

للعرض على السيد الدكتور الوزير

الموضوع : تنفيذ وإقامة وشد الموصلات للأبراج أرقام (٢٨ ، ٣١ ، ٤١ ، ٤٢) لعملية تفريعتى فتح الخط الكهربائى جنوب طنطا / شرق كفر الزيات جهد ٦٦ ك. ف بمحافظة الغربية .

الخلاصة : تقوم الشركة المصرية لنقل الكهرباء حالياً بتنفيذ وإقامة وشد الموصلات للأبراج المشار إليها بعاليه لعملية فتح الخط الكهربائى جنوب طنطا / شرق كفر الزيات جهد ٦٦ ك. ف ، وعند البدء فى التنفيذ اعترض ملاك الأراضى الزراعية المار بها هذه الأبراج .

المعروض : بذلت عدة محاولات لإقناع الملاك المعترضين على التنفيذ وإبداء استعداد الشركة لدفع التعويضات المناسبة ولكن باءت كل المحاولات بالفشل ومازال العمل متوقفاً .
قد ترون سيادتكم التفضل بإصدار قرار تنفيذ للأبراج المشار إليها بالقوة الجبرية .

المطلوب : التفضل بالنظر وفى حالة الموافقة التفضل بتوقيع القرار المرفق .

رئيس مجلس الإدارة

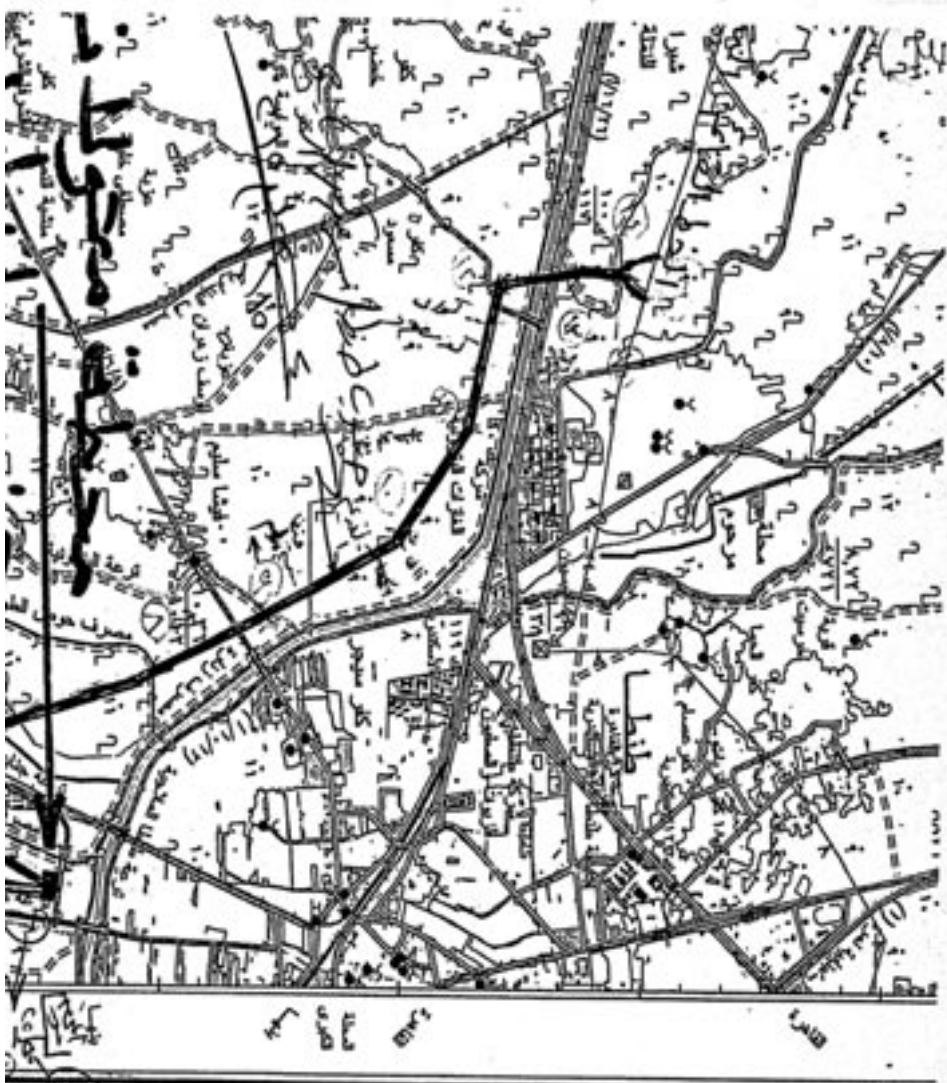
مهندس / جمال عبد الرحيم يس

كشف بأسماء الملاك الظاهرين

لموقع الأبراج (٢٨ ، ٣١ ، ٤١ ، ٤٢)

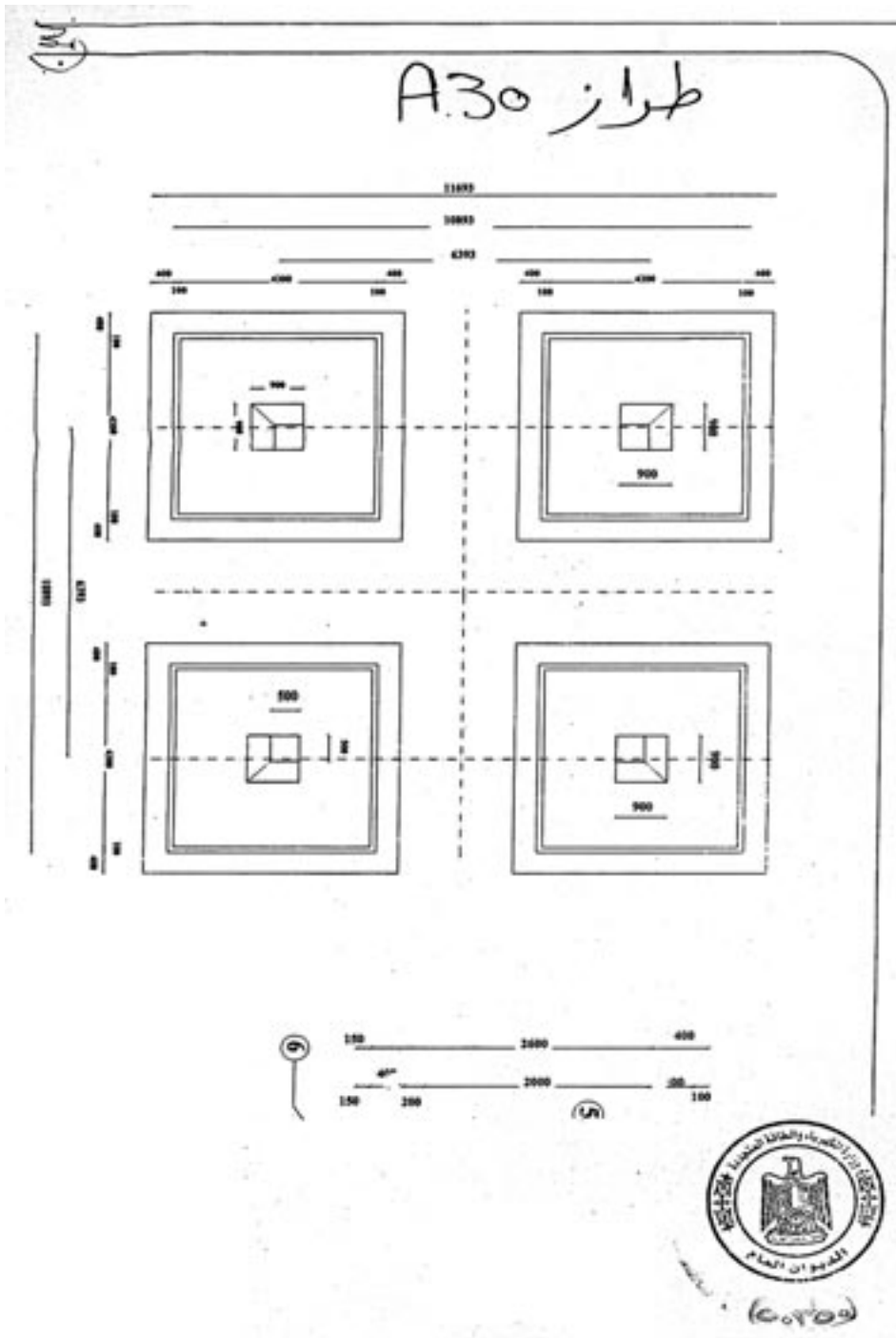
للخط الكهربائى جنوب طنطا / شرق كفر الزيات جهد ٦٦ ك. ف.

رقم البرج	طراز البرج	العنوان	اسم صاحب الأرض والمعترض على التنفيذ	الحوض
٢٨	S	كفر الشوريجى - مركز طنطا	ياسر محمد الشطلاوى	حوض المدورة
		كفر الشوريجى - مركز طنطا	أسامة محمد الشطلاوى	
		كفر الشوريجى - مركز طنطا	محمد محمد الشطلاوى	
٣١	A 30	كفر الشوريجى - مركز طنطا	عيد محمد على سالم	حوض القنطرة
٤١	S	شبرا النملة - مركز طنطا	محمد عبد المجيد العبد	حوض بر المحلة
٤٢	A 60	شبرا النملة - مركز طنطا	محمد عبد المجيد العبد	حوض بر المحلة

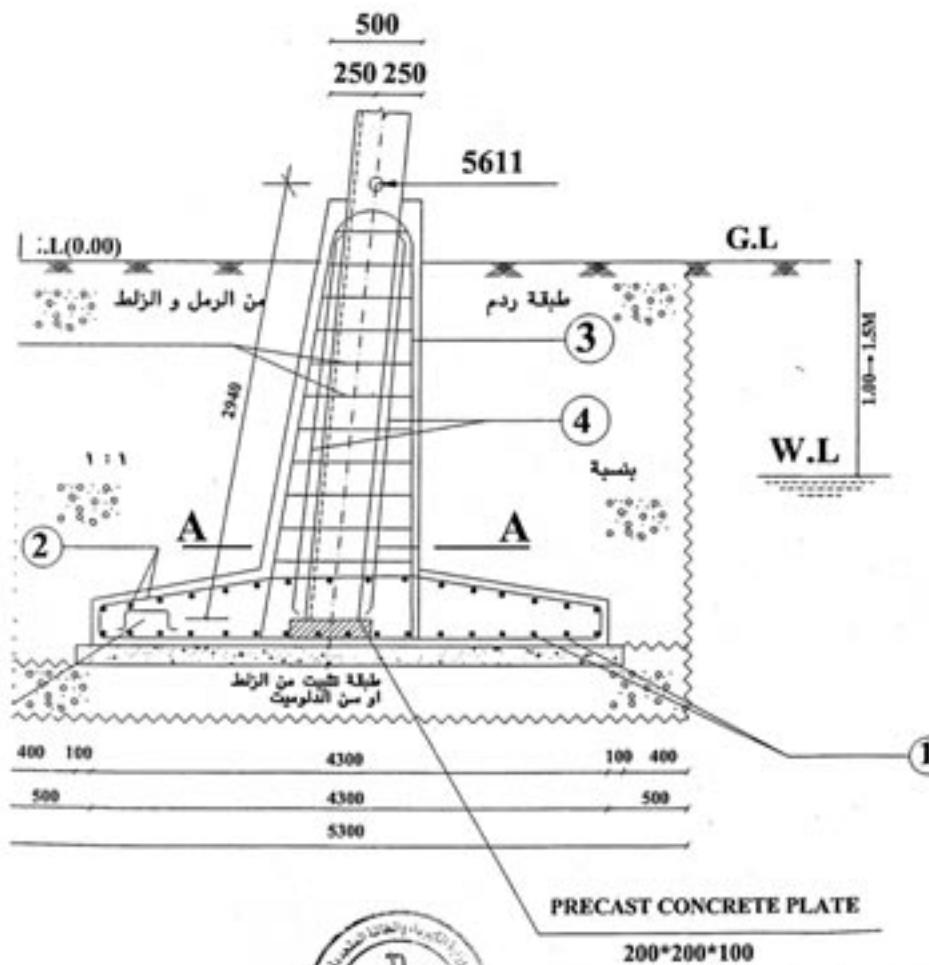


١٥ - ١٥
الخطوط المتخفية
لحارات محولات
جنوب طنطا
جهد ١٦٦ ف
سبانا بوشهر
٢٠١٥
١٥

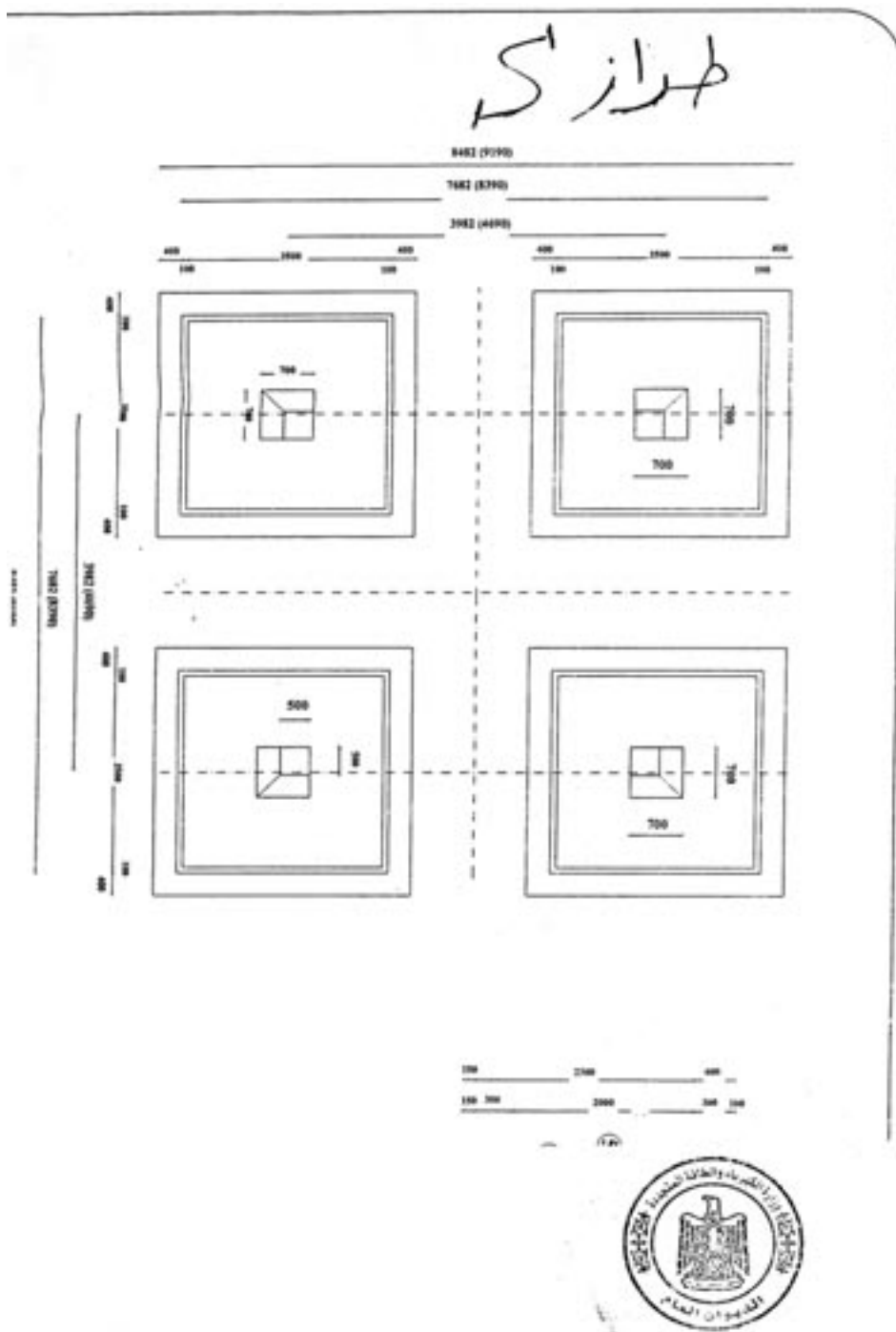




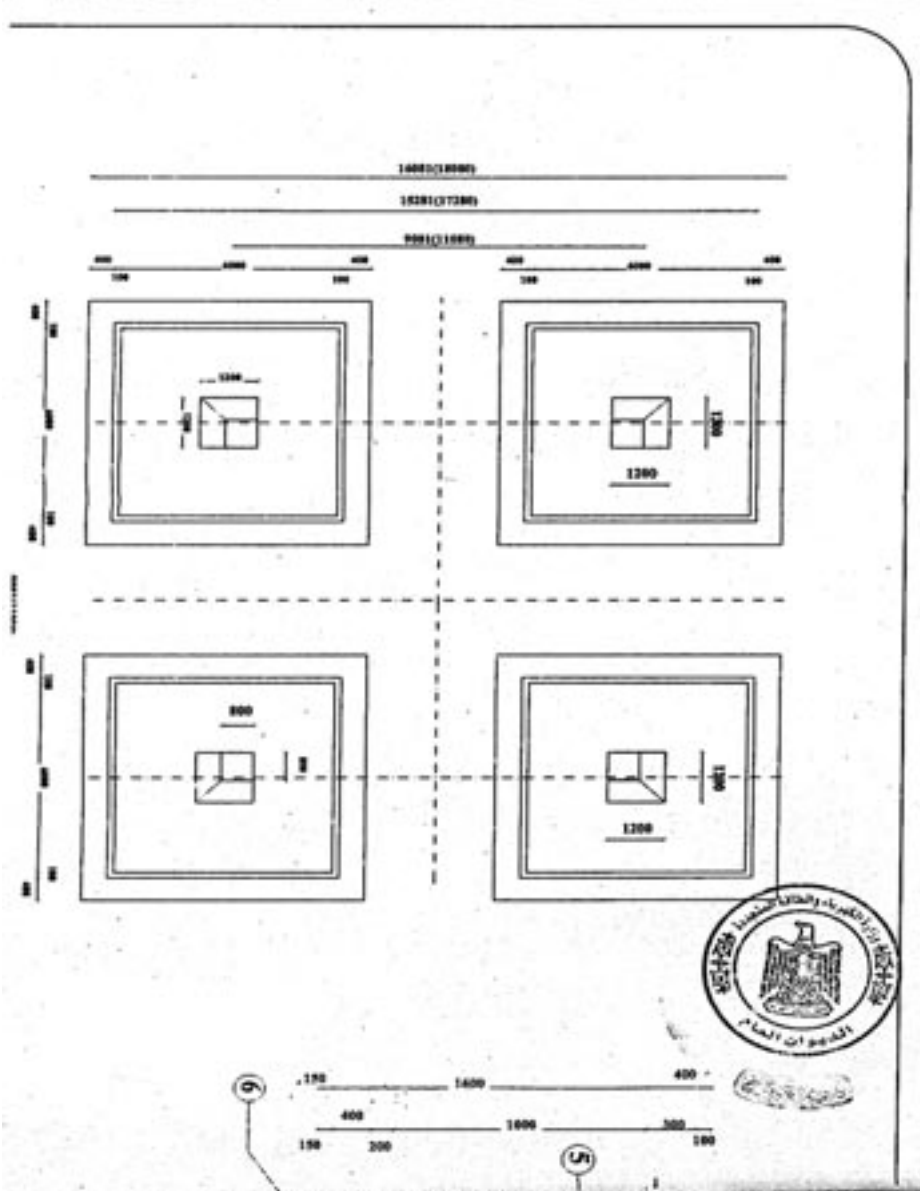
طراز A30

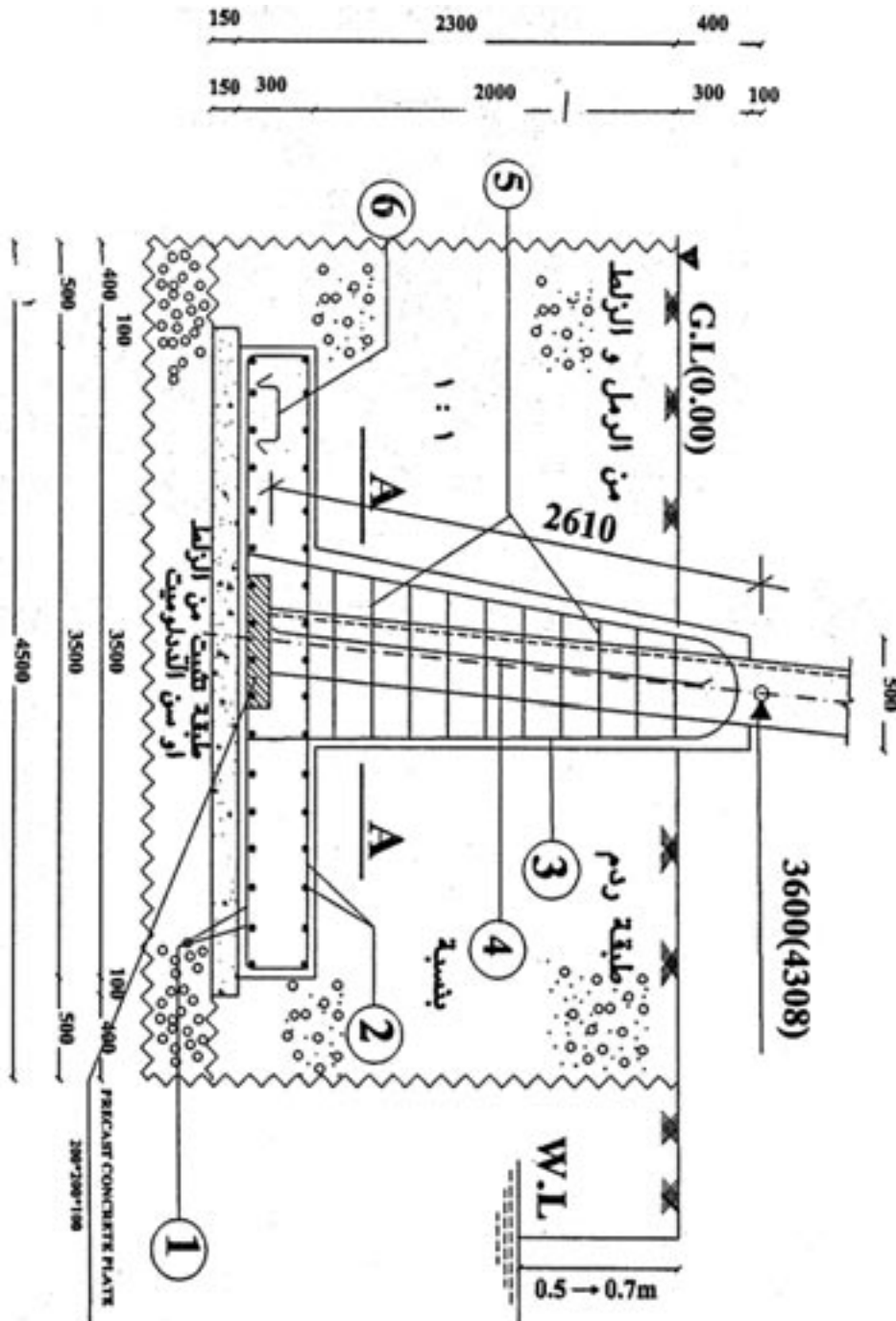


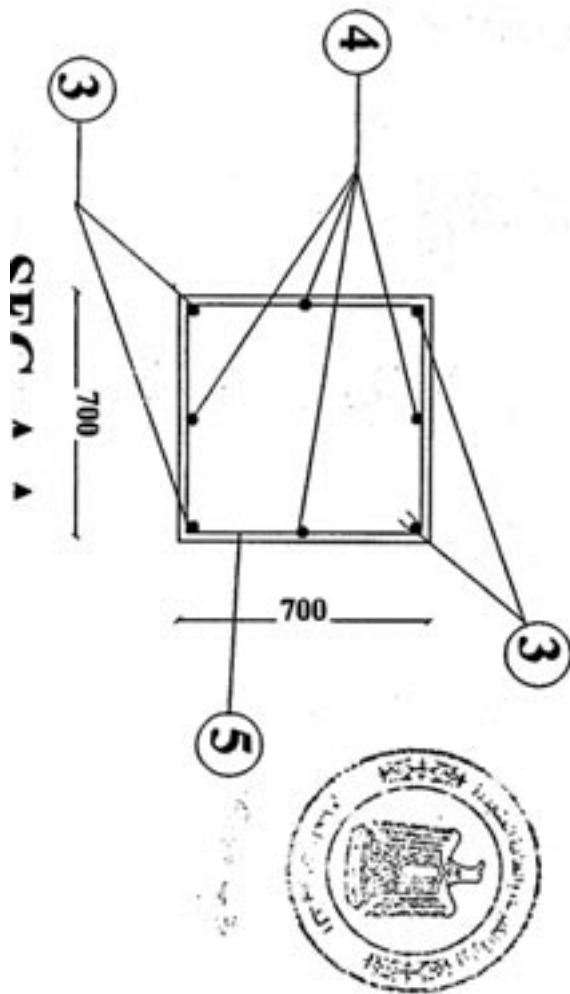
٥٥٣٥٥



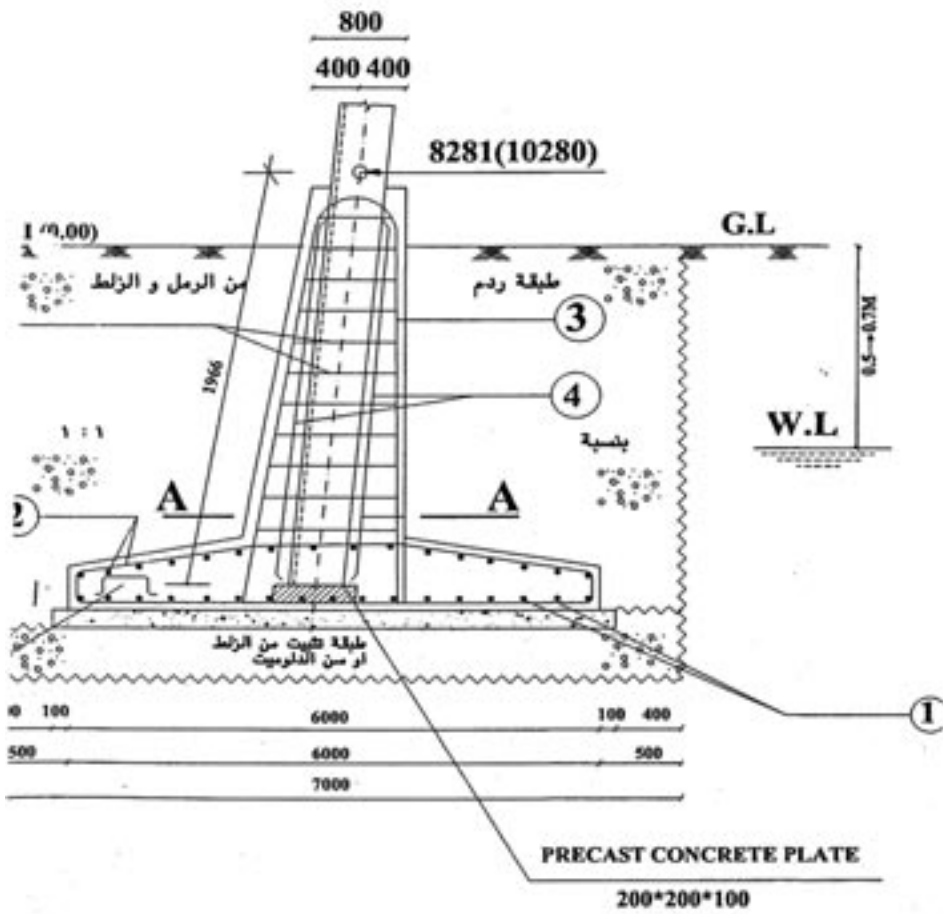
طراز 60 A







طراز A6٥



(٥٢٥٥)

وزارة الكهرباء والطاقة المتجددة

قرار وزارى رقم ٦٣٤ لسنة ٢٠١٥

صادر بتاريخ ٢٠١٥/١١/٢١

وزير الكهرباء والطاقة المتجددة

بعد الاطلاع على القانون رقم ١٦٤ لسنة ٢٠٠٠ بتحويل هيئة كهرباء مصر

إلى شركة مساهمة مصرية ؛

وعلى قانون الكهرباء الصادر بالقرار بقانون رقم ٨٧ لسنة ٢٠١٥ ؛

وعلى النظام الأساسى للشركة المصرية لنقل الكهرباء ؛

وعلى مذكرة رئيس مجلس إدارة الشركة المصرية لنقل الكهرباء

بتاريخ ٢٠١٥/١١/١٨ ؛

قرر:

مادة ١ - يتم تنفيذ وإقامة وشد الموصلات للأبراج أرقام (٢٨٧ ، ٢٨٨ ، ٢٩٨ ، ٣٠٢ ،

٣٠٣ ، ٣٠٦ ، ٣٠٨) لعملية فتح خط الكريبات / التبين وربطه بفتح خط أسيوط / سمالوط

جهد ٥٠٠ ك.ف. بطول حوالى ٨٠ كم بمحافظة المنيا بالقوة الجبرية ، وذلك على الأرض

التي يمر بها هذا الخط طبقاً للمسار الموضح بالخريطة المساحية وكشف أسماء الملاك الظاهرين

والرسومات الهندسية المرفقة ، ويكون تنفيذ الأعمال على النحو التالى :

م	رقم البرج	طراز البرج	أبعاد الحفر بالمتر	الارتفاع بالمتر	عدد الأرجل
١	٢٨٧	D 60 + E 0	٢١,٨٧ × ٢١,٨٧ × ٤,١٠	٥٩	٤
٢	٢٨٨	D 2 + E 0	١٣,٥١ × ١٦,٤٤ × ٣,٦	٦٤	٤
٣	٢٩٨	DT 60 + E 0	٢٧,٣٤ × ٢٧,٣٤ × ٥,١	٦٢	٤
٤	٣٠٢	D 2 + E 9	٢٢,٦١ × ١٨,٩٦ × ٤,٣٥	٧٣	٤
٥	٣٠٣	DT 60 + E 25	٣٧,١٩ × ٣٧,١٩ × ٥,١٠	٨٧	٤
٦	٣٠٦	DT 60 + E 25	٣٧,١٧ × ٣٧,١٩ × ٥,١	٨٧	٤
٧	٣٠٨	D 2 + E 0	٢٠,٣٤ × ١٧,٤١ × ٤,٣٥	٦٤	٤

أعمال حفر القواعد للأبراج .

أعمال الدكة الزلطية للأبراج .

أعمال الخرسانة العادية والمسلحة للأبراج .

أعمال العزل بالبوتامين للأبراج

أعمال الردم للأبراج

تركيب الحديد العلوى للأبراج .

أعمال شد الموصلات وتركيب العازلات للأبراج .

مادة ٢ - يُنشر هذا القرار وملحقاته فى الوقائع المصرية ، وعلى جميع المختصين تنفيذه .

وزير الكهرباء والطاقة المتجددة

دكتور/ محمد شاكر المرقبى

الشركة المصرية لنقل الكهرباء

مذكرة

للعرض على السيد الدكتور الوزير

الموضوع: تنفيذ وإقامة وشد الموصلات للأبراج أرقام (٢٨٧ ، ٢٨٨ ، ٢٩٨ ، ٣٠٢ ، ٣٠٣ ، ٣٠٦ ، ٣٠٨) لعملية فتح خط الكريمت / التبين وربطه بفتح خط أسيوط / سمالوط جهد ٥٠٠ ك.ف. لوط (C. D) بطول حوالى ٨٠ كم بمحافظة المنيا .

الخلاصة: تقوم الشركة المصرية لنقل الكهرباء حالياً بتنفيذ وإقامة وشد الموصلات للأبراج المشار إليها بعاليه لعملية فتح الخط الكهربائى الكريمت / التبين وربطه بفتح خط أسيوط / سمالوط جهد ٥٠٠ ك.ف بطول حوالى ٨٠ كم بمحافظة المنيا ، وعند البدء فى التنفيذ اعترض الملاك على التنفيذ .

المعروض: بذلت عدة محاولات لإقناع الملاك المعترضين على التنفيذ وإبداء استعداد الشركة لدفع التعويضات المناسبة ولكن باءت كل المحاولات بالفشل ومازال العمل متوقفاً .
قد ترون سيادتكم التفضل بإصدار قرار تنفيذ للأبراج المشار إليها بعاليه بالقوة الجبرية .

المطلوب: التفضل بالنظر وفى حالة الموافقة التفضل بتوقيع القرار المرفق .

رئيس مجلس الإدارة

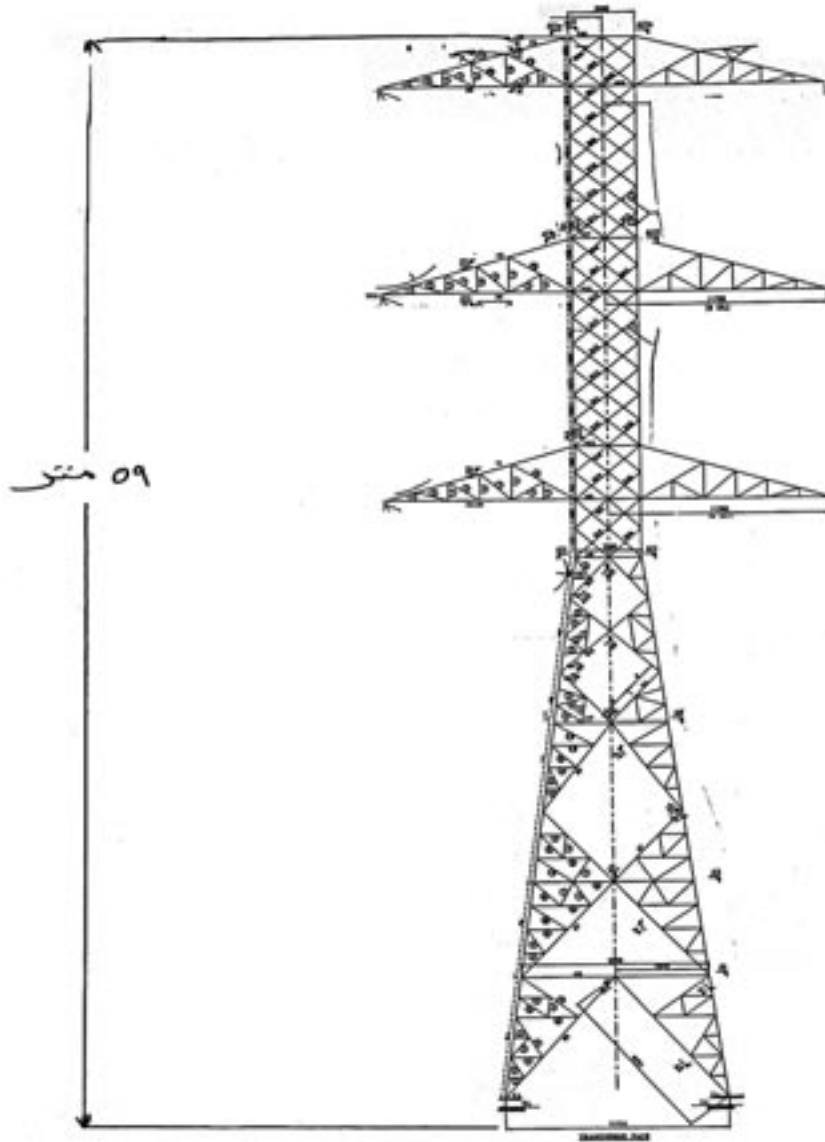
مهندس / جمال عبد الرحيم يس

كشف بأسماء الملاك الظاهرين المعترضين

على تنفيذ الأبراج لعملية فتح خط الكريمات / التيين

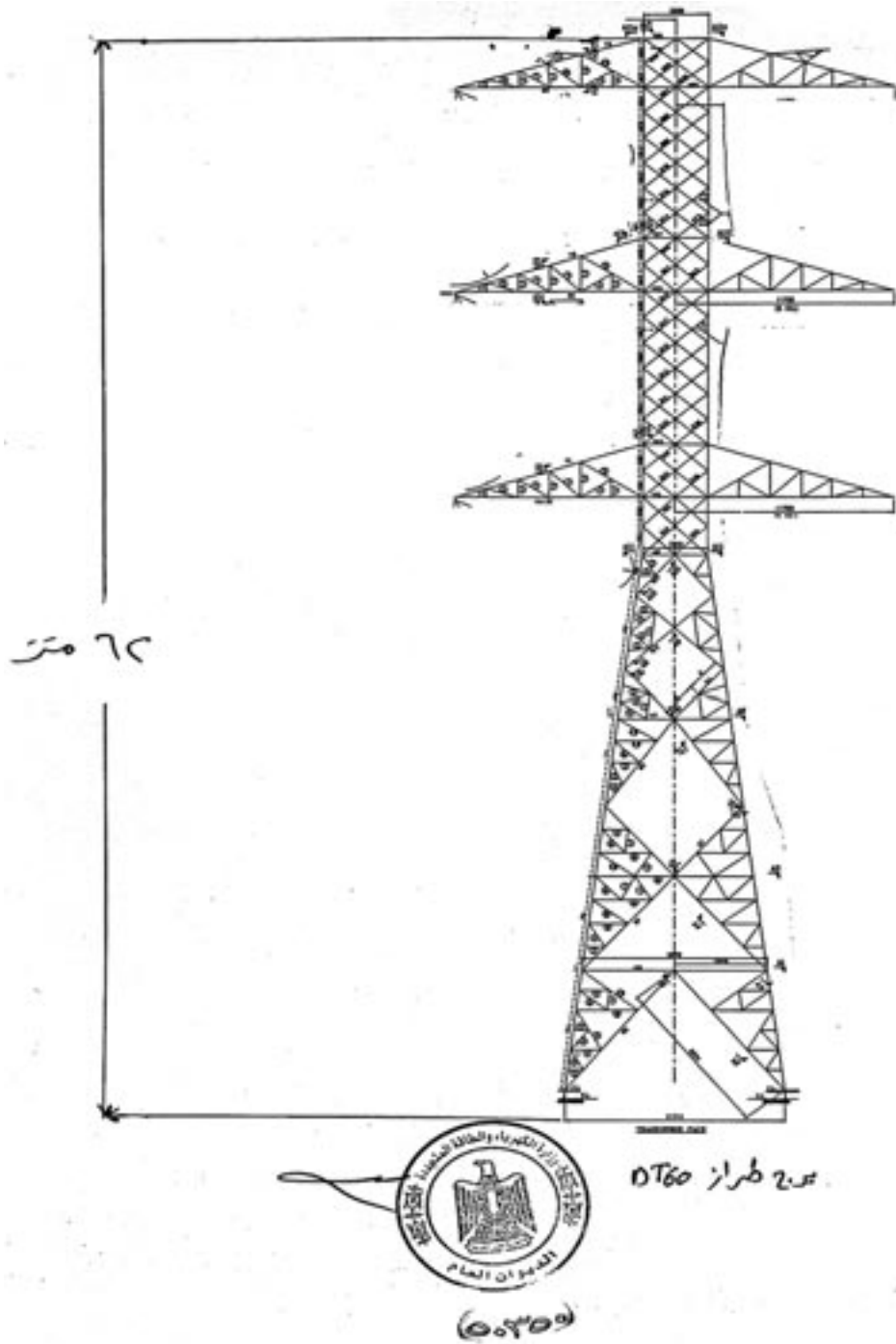
وربطه بفتح خط أسيوط / سمالوط ، جهد ٥٠٠ ك. ف. لوط (C. D)

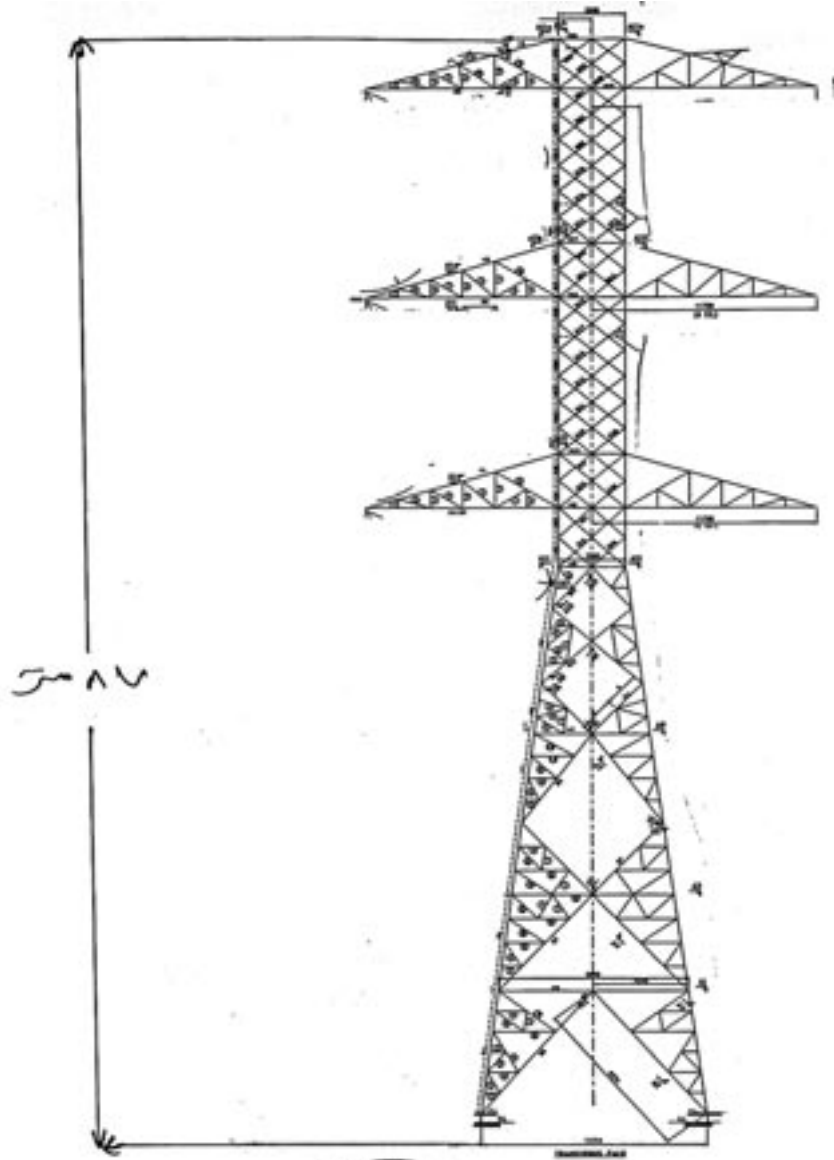
م	أسماء المعترضين	رقم البرج	طراز البرج	أبعاد الحفر بالمتر	المنطقة الواقع بها
١	المستشار / محمود سعيد	٢٨٧	D 60 + E 0	٤, ١٠ × ٢١, ٨٧ × ٢١, ٨٧ م	بنى مزار شرق - الشيخ حسن
		٢٨٨	D 2 + E 0	٣, ٦ × ١٦, ٤٤ × ١٣, ٥١ م	
٢	خلف شعبان	٢٩٨	DT 60 + E 0	٥, ١ × ٢٧, ٣٤ × ٢٧, ٣٤ م	
٣	محمد على				
٤	عثمان عبد الحميد				
٥	عمدة أبو حسيبة - مطاي (خالد)	٣٠٢	D 2 + E 9		٤, ٣٥ × ١٨, ٩٦ × ٢٢, ٦١ م
		٣٠٣	DT 60 + E 25	٥, ١٠ × ٣٧, ١٩ × ٣٧, ١٩ م	
		٣٠٦	DT 60 + E 25	٥, ١ × ٣٧, ١٩ × ٣٧, ١٧ م	
٦	عميد / إبراهيم كمال نصر				
٧	مصطفى حسن سراج				
٨	هاشم أحمد	٣٠٨	D 2 + E 0	٤, ٣٥ × ١٧, ٤١ × ٢٠, ٣٤ م	مطاي شرق - الإبراهيمية - المناصرة



برج ٦٠ ك.ف. ٥٩ متر
٥٠٣٥٥

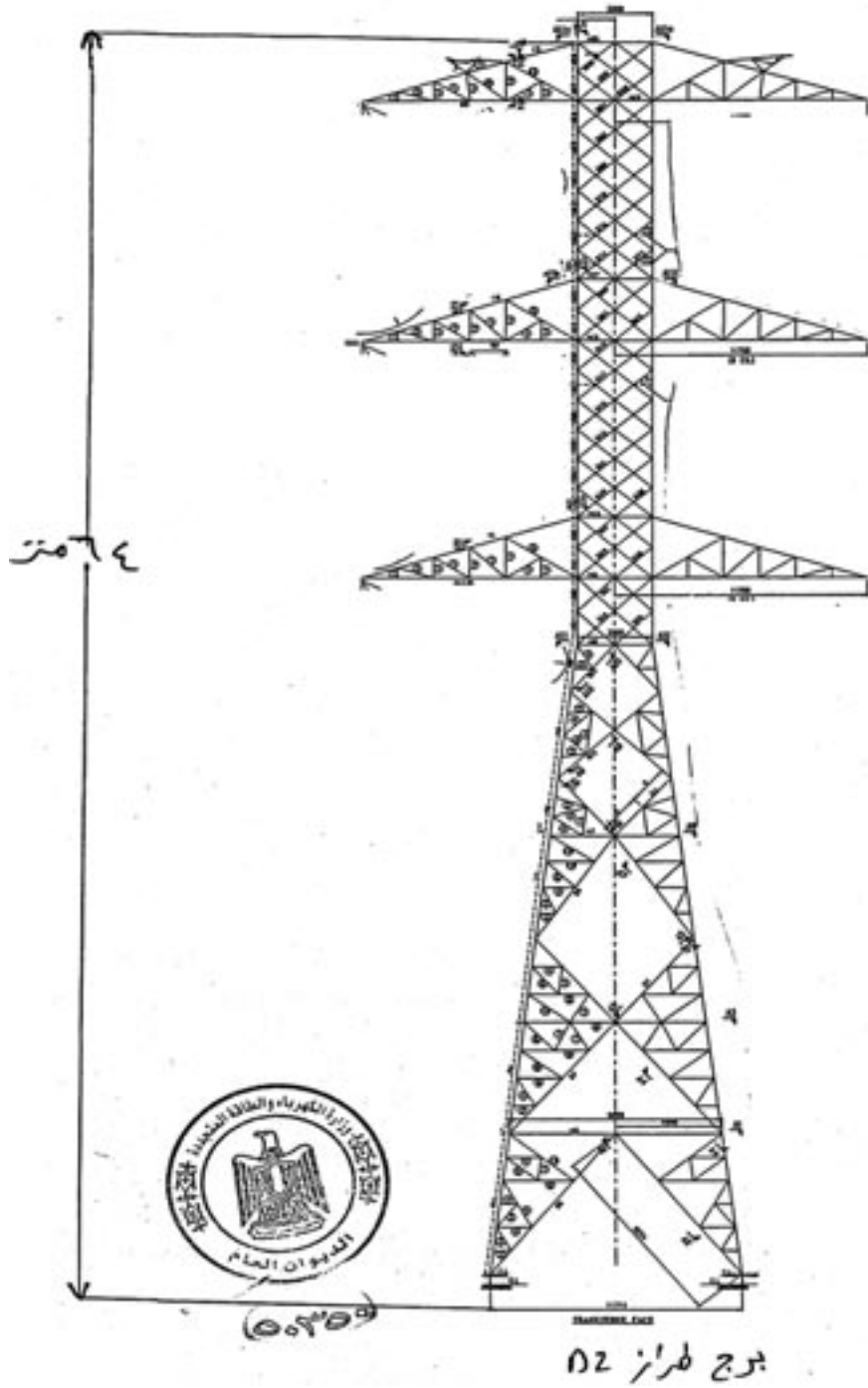


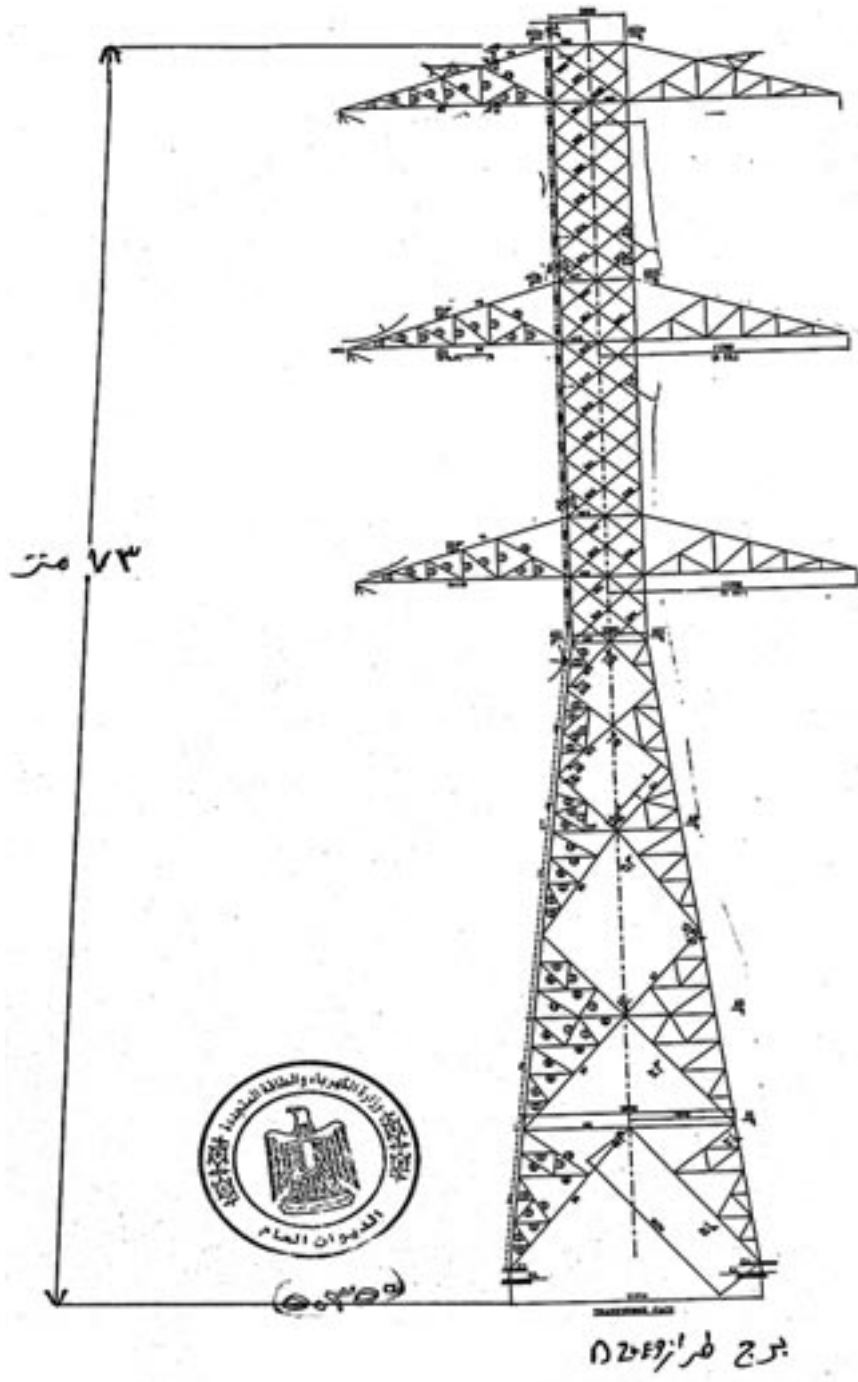




برج طراز DT60

٥٠٣٥٥









وزارة الموارد المائية والرى

قرار وزارى رقم ١٦٣٤ لسنة ٢٠١٥

بتاريخ ٢٠١٥/١١/٢٣

بتعديل بعض أحكام اللائحة التنفيذية لقانون الرى والصرف

وزير الموارد المائية والرى

بعد الاطلاع على القانون رقم ١٢ لسنة ١٩٨٤ فى شأن الرى والصرف ؛

وعلى اللائحة التنفيذية لقانون الرى والصرف الصادرة بقرار وزير الرى

رقم ١٤٧١٧ لسنة ١٩٨٧ ؛

وعلى القرار الوزارى رقم ٢٥٨ لسنة ٢٠٠٨ بتاريخ ٢٠٠٨/٥/٣١ ؛

وعلى ما عرضه السيد المهندس رئيس مصلحة الرى ؛

وبناءً على موافقتنا ؛

قرر:

(المادة الأولى)

تُعدل المادة الأولى من القرار الوزارى رقم (٢٥٨) بتاريخ ٢٠٠٨/٥/٣١ فيما تضمنته

بشأن تعديل المادة (٥٣) من الباب السادس باللائحة التنفيذية لقانون الرى والصرف

لتصبح كما يلى :

« يُحظر تبديد مياه الرى بصرفها فى مصرف خاص أو عام أو فى أرض غير منزرعة

أو غير مُرخص بربها أو فى زراعة أرز بدون ترخيص ويُحصّل مبلغ ٦٠ (ستون) قرشاً

عن كل متر مكعب من المياه قام زراع الأرض بسحبها زيادة على ما هو مقرر لرى أرضه

أو تسبب فى تبديدها .

وفى حالة مياه الرى التى يتم رفعها بالطمبات الحكومية يُضاف تحصيل مبلغ

٣٠ (ثلاثون) قرشاً عن كل متر مكعب تم تبديده » .

(المادة الثانية)

يستمر العمل بباقى مواد القرار رقم ٥٤ لسنة ٢٠٠٨ كما هى .

(المادة الثالثة)

يُعمل بهذا القرار اعتباراً من تاريخه ، ويُلقى كل ما يُخالف ذلك .

(المادة الرابعة)

يُنشر هذا القرار فى الوقائع المصرية .

وزير الموارد المائية والرى

أ.د/ حسام الدين محمد مغازى

وزارة الاستثمار

الشركة القابضة للقطن والغزل والنسيج والملابس

(ش.ق.م.م)

قرار الجمعية العامة غير العادية

لشركة السيوف للغزل والنسيج

قررت الجمعية العامة غير العادية لشركة السيوف للغزل والنسيج

بجلستها المنعقدة بتاريخ ٢٤/٥/٢٠١٥ الموافقة على تعديل المادتين السادسة والسابعة

من النظام الأساسى للشركة ، ليكونا كالاتى :

المادة السادسة :

حُدّد رأس المال المرخص به بمبلغ ٥٥٠ مليون جنيه ، وحُدّد رأس المال المدفوع

بمبلغ ٥٣٨,٤٠٠ مليون جنيه ، مقسم إلى ١٠٧٦٨٠ مليون سهم

بقيمة اسمية ٥ جنيهات للسهم ، وقول هذه الزيادة من حساب الأرصدة الدائنة

المقيدة لحساب الشركة القابضة .

المادة السابعة :

(جميع أسهم الشركة اسمية ومملوكة بالكامل للشركة القابضة للقطن

والغزل والنسيج والملابس) .

رئيس الجمعية العامة

لشركة السيوف للغزل والنسيج

الدكتور/ أحمد مصطفى محمد

محافظة الأقصر

مكتب التعاون

ملخص عقد التأسيس والنظام الداخلى

للجمعية التعاونية للبناء والإسكان للعاملين بمحطة كهرباء إسنا

وفقاً لعقد التأسيس الابتدائى المؤرخ فى ٢٠١٥/٢/٨ بناحية المبنى الإدارى لمحطة كهرباء إسنا - قسم إسنا - محافظة الأقصر ومحضر اجتماع هيئة المؤسسين البالغ عددهم (٤٧) مؤسساً ، فإنه تم تأسيس الجمعية التعاونية للبناء والإسكان للعاملين بمحطة كهرباء إسنا وذلك طبقاً لأحكام قانون التعاون الإسكانى الصادر برقم ١٤ لسنة ١٩٨١ وقد سجل النظام الداخلى وعقد التأسيس لهذه الجمعية بمكتب التعاون بمحافظة الأقصر تحت رقم (١٥) فى ٢٠١٥/٥/٣ ومنطقة عمل الجمعية نطاق محافظة الأقصر ومدن المصايف والمدن العمرانية داخل المحافظة .

وبيان نظامها الداخلى مطابق للنموذج المعتمد من السيد المهندس وزير التعمير والدولة للإسكان واستصلاح الأراضى .

وياب العضوية مفتوح لجميع العاملين بمحطة كهرباء إسنا .

ويدير الجمعية مجلس إدارة مكون من (٧) أعضاء .

وقد بلغ عدد الأسهم فى عقد التأسيس (٤٧) سهماً قيمتها ٢٤١ جنيهاً ،

وقد أودعت الأموال المحصلة من المؤسسين وقدرها ١١٣٢٧ جنيهاً بخزينة بنك التعمير والإسكان -

فرع الأقصر بموجب قسيمة الإيداع (٢٠٠٠٠٥٤-١٠٣٦-٢٥٩) فى ٢٠١٥/٢/١١

سكرتير عام المحافظة

عادل حسن مهران

إعلانات الوزارات والهيئات والمصالح

الهيئة المصرية العامة للمساحة

الإدارة المركزية لشئون المساحة بالمناطق

مديرية المساحة بطنطا

الصرف الحقلى

(إعلان)

تعلم الهيئة المصرية العامة للمساحة - مديرية المساحة بطنطا أنها ستقوم بعرض الكشوف المشتملة على بيانات ونفقات إنشاء المصارف الحقلية المغطاة بمنطقة صرف نشيل (أ) والمشملة على بيانات توزيع هذه النفقات على المنتفعين بهذه المنطقة فى المدة من ٢٠١٦/١/١ إلى ٢٠١٦/١/١٥ بالأماكن التالية :

- ١ - مقر الجمعية التعاونية الزراعية بقرى : (ميت الشيخ ، عزبة ماهر ، إصلاح ساكس) مركز قطور ، (نمرة البصل ، المعتمدية) مركز المحلة الكبرى .
- ٢ - مركزى شرطة : قطور ، المحلة الكبرى .

ولذوى الشأن الاطلاع على الكشوف المذكورة خلال المدة المحددة ، ويمكن لمن شاء التقدم بمعارضة فى قيمة النفقات خلال الثلاثين يوماً التالية لتاريخ انتهاء مدة عرض الكشوف . وفى حالة انقضاء مدة العرض والاعتراضات دون تقديم أية معارضات أصبحت البيانات نهائية طبقاً للقانون رقم ١٢ لسنة ١٩٨٤

الهيئة المصرية العامة للمساحة

الإدارة المركزية لشئون المساحة بالمناطق

مديرية المساحة بطنطا

الصرف الحقلى

(إعلان)

تعلم الهيئة المصرية العامة للمساحة - مديرية المساحة بطنطا أنها ستقوم بعرض الكشوف المشتملة على بيانات ونفقات إنشاء المصارف الحقلية المغطاة بمنطقة صرف نشيل (ب) والمشملة على بيانات توزيع هذه النفقات على المنتفعين بهذه المنطقة فى المدة من ٢٠١٦/١/١ إلى ٢٠١٦/١/١٥ بالأماكن التالية :

- ١ - مقر الجمعية التعاونية الزراعية بقري : (عزبة ماهر) - مركز قطور ، (السجاعية ، العامرية ائتمان ، العامرية إصلاح زراعى مقر الجمعية عزبة راتب ، المعتمدية ، الجابرية ، نمره البصل) - مركز المحلة الكبرى .
- ٢ - مركزا شرطة : قطور ، المحلة الكبرى .

ولذوى الشأن الاطلاع على الكشوف المذكورة خلال المدة المحددة ، ويمكن لمن شاء التقدم بمعارضة فى قيمة النفقات خلال الثلاثين يوماً التالية لتاريخ انتهاء مدة عرض الكشوف . وفى حالة انقضاء مدة العرض والاعتراضات دون تقديم أية معارضات أصبحت البيانات نهائية طبقاً للقانون رقم ١٢ لسنة ١٩٨٤

حجوزات - بيوع إدارية

مأمورية ضرائب المحلة الكبرى أول (محافظة الغربية)

(جلسة ٢٠١٦/١/١٤)

(أولاً) ٢٢٨,٩١ متر مربع منزل أربعة أدوار شارع محب بالمحلة الكبرى ،
(ثانياً) ٢٢٨,٢٥ متر مربع ملك / محب عبد المعطى قادوس حجز عليه
فى ١٩٩٥/٤/٥ نظير المستحقات الأميرية ، قيمة العقار ٢٠٠٠٠٠٠٠ جنيه
(الحدود موضحة بكشف التحديد الرسمى) .

- ١٩٣ متر مربع منزل دور واحد مبنى بالطوب الأحمر شارع الجيش رقم ٢ خ
بالمحلة ملك ورثة / محمود أمين هاشم حجز عليه فى ١٩٩٤/١٠/٢٦ نظير المستحقات
الأميرية قيمة العقار ٥٠٠٠٠ جنيه (الحدود موضحة بكشف التحديد الرسمى) .

١٥ سهماً تعادل ١١١,٣ متر مربع منزل أربعة أدوار داير الناحية رقم ١٥ أول
ناحية المحلة الكبرى ملك / السيد عبد المنعم السيد ، حجز عليه فى ١٩٩٥/٥/١٤
نظير المستحقات الأميرية ، قيمة العقار ١٥٠٠٠٠٠ جنيه ، (الحدود موضحة بكشف
التحديد الرسمى) .

قيراط و ١٢ سهماً تعادل ٢٥٨,٧٠ متر مربع منزل ٤ أدوار ناحية المحلة الكبرى
حوض الكرارجى ملك / زهران إبراهيم فودة ، حجز عليه فى ١٩٩٥/٥/٢
نظير المستحقات الأميرية ، قيمة العقار ٢٠٠٠٠٠ جنيه ، (الحدود موضحة بكشف
التحديد الرسمى) .

قيراط و ١٤ سهماً تعادل ٢٤٩,٧٠ متر مربع منزل أربعة أدوار حوض الحيانى ١٦
ناحية ثان المحلة ملك ورثة / حسن محمود والى وشركاه حجز عليه
فى ١٩٩٤/٦/١٧ نظير المستحقات الأميرية سعر المحجوز عليه ٢٠٠٠٠٠٠ جنيه ،
(الحدود موضحة بكشف التحديد الرسمى) .

١٣ سهماً تعادل ٩٣,٧٠ متر مربع منزل أربعة أدوار حوض الدلال ١٥ ناحية المحلة الكبرى ملك ورثة / حسن حسن السلامونى حجز عليه فى ١١/٧/١٩٩٤ نظير المستحقات الأميرية سعر المحجوز عليه ٤.٠٠٠ جنيه ، (الحدود موضحة بكشف التحديد الرسمى) .

١٢ سهماً من ٢٤ قيراطاً مشاع فى ٢١٥,٦٠ متر مربع منزل ٤ أدوار شارع أبو العباس خرائط ملك ورثة / حامد سلمى وممدوح سلمى وشركاهما حجز عليه فى ٢٤/١٠/١٩٩٤ نظير المستحقات الأميرية سعر المحجوز عليه ٥.٠٠٠ جنيه ، (الحدود موضحة بكشف التحديد الرسمى) .

٢٢ سهماً تعادل ١٥٨,٢٠ م^٢ منزل أربعة أدوار حوض الملقمة ٣٠ ثان المحلة الكبرى ملك/نادية أمين بسييسة وشركاها حجز عليه فى ٢٦/٩/١٩٩٤ نظير المستحقات الأميرية سعر المحجوز عليه ١٠.٠٠٠٠٠ جنيه، (الحدود موضحة بكشف التحديد الرسمى) .

١٠٥,٤٠ متر مربع منزل دورين شارع سيدى إبراهيم الدسوقى المحلة الكبرى ملك ورثة / حافظ خليل حجز عليه فى ٢١/٢/١٩٩١ نظير المستحقات الأميرية ، قيمة العقار ٣.٠٠٠٠٠ جنيه ، (الحدود موضحة بكشف التحديد الرسمى) .

١٢٣٥,٥٠ متر مربع أرض فضاء معدة للبناء مقام على جزء منها أساسات وأعمدة خرسانية حوض الملقمة ٣٠ أول المحلة الكبرى ملك / على محمد الجندى وآخرين حجز عليه فى ١٣/١٠/١٩٩٣ نظير المستحقات الأميرية ، قيمة العقار ١٠.٠٠٠٠٠ جنيه ، (الحدود موضحة بكشف التحديد الرسمى) .

(أولاً) قيراط و ١٩ سهماً ، (ثانياً) ٦ قراريط و ٨ أسهم تعادل ١١٠٨,٥٠ متر مربع عبارة عن مدرسة حوض الملقية ٣٠ قسم أول المحلة الكبرى ، ملك/على محمد الجندى وآخرين حجز عليها فى ١٣/١٠/١٩٩٣ نظير المستحقات الأميرية ، القيمة ١٠٠٠٠٠ جنية ، (الحدود موضحة بكشف التحديد الرسمى).

(أولاً) ١٥ سهماً تعادل ١١٣,٢٥ متر مربع ، (ثانياً) ٨ قراريط و ٧ أسهم تعادل ١١٤٨,٥٤ متر مربع (ثالثاً) ٤ قراريط و ١٨ سهماً تعادل ٨١٨ متراً مربعاً ، (رابعاً) ٣ قراريط و ٣ أسهم تعادل ٥٤٩ متراً مربعاً الجميع يكونون الملك رقم ٨ (ح) شارع دمشق عبارة عن فيلا دورين بالمحلة الكبرى ملك/على محمد الجندى وآخرين حجز عليها فى ١٣/١٠/١٩٩٣ نظير المستحقات الأميرية قيمة العقار ١٠٠٠٠٠ جنية (الحدود موضحة بكشف التحديد الرسمى) .

٢٠٥,٨٨ متر مربع منزل ٣ أدوار شارع جامع زهير حسب خرائط - بالمحلة الكبرى ملك/فاروق أحمد المصرى حجز عليه فى ٢٨/١٠/١٩٩٣ نظير المستحقات الأميرية قيمة العقار ٥٠٠٠٠ جنية (الحدود موضحة بكشف التحديد الرسمى) .

قيراط واحد وسهم واحد تعادل ١٧٩,٧٥ متر مربع منزل دور واحد حوض الملقية رقم ٣٠ قسم أول المحلة الكبرى ملك/عبد الملك ميخائيل عبد الملك حجز عليه فى ١٦/١/١٩٦٧ نظير المستحقات الأميرية ، قيمة العقار ٦٣٠ جنيهاً (الحدود موضحة بكشف التحديد الرسمى) .

٣٧,٧٠ متر مربع منزل دورين شارع البهى بالمحلة الكبرى ملك ورثة / عبد الفتاح التراوى حجز عليه فى ٢١/٧/١٩٧٣ نظير المستحقات الأميرية ، قيمة العقار ٧٥٠ جنيهاً (الحدود موضحة بكشف التحديد الرسمى) .

- ٦ قرارات من ٢٤ قيراطاً مشاع فى ٧٦,١٥ متر مربع شارع غيازى بالمحلة الكبرى ورثة / نبوية أحمد الرمادى حجز عليه فى ١٩٧٢/٩/٦ نظير المستحقات الأميرية قيمة العقار ٢٥٢ جنيهاً (الحدود موضحة بكشف التحديد الرسمى) .
- ٦٢,١٠ متر مربع منزل ٣ أدوار شارع خوجة اليهود بالمحلة الكبرى ملك / عبد المنعم السعيد الكيرة حجز عليه فى ١٩٦٩/١/٥ نظير المستحقات الأميرية قيمة العقار ٨٢٠ جنيهاً و ٨٠ قرشاً (الحدود موضحة بكشف التحديد الرسمى) .
- ١٢ قيراطاً من ٢٤ قيراطاً مشاع فى منزل ٣ أدوار شارع الشهاوى بالمحلة الكبرى ملك/محمود محمود الأحول حجز عليه فى ١٩٧١/٢/٢ نظير المستحقات الأميرية قيمة العقار ١٩٦ جنيهاً و ٢٠ قرشاً (الحدود موضحة بكشف التحديد الرسمى) .
- ١١٤,٩ متر مربع منزل حوض ملقة الرجبى ١٩ بالمحلة الكبرى ملك / فطومنة إبراهيم السراجى حجز عليه فى ١٩٧١/٨/١٥ نظير المستحقات الأميرية ، قيمة الثمن ٣٠٠٠٠٠ (الحدود سبق النشر عنها) .
- ٨ قرارات من ٢٤ قيراطاً تعادل ٥٩,٦٠ متر مربع العقار حارة الرشيدى بالمحلة الكبرى ملك/مصطفى أحمد الطور حجز عليه فى ١٩٧٥/٦/٢٩ نظير المستحقات الأميرية ، قيمة العقار ٥٠٠٠ جنية (الحدود موضحة بكشف التحديد الرسمى) .
- ١٦ سهماً تعادل ١٥٣,٧٠ متر مربع منزل ثلاثة أدوار حوض الملقة ٣٠ قسم أول بالمحلة ملك/هاشم عبد اللاه محمد حجز عليه فى ١٩٩١/٤/٣ نظير المستحقات الأميرية قيمة العقار ٦٠٠٠٠ جنية (الحدود موضحة بكشف التحديد الرسمى) .
- قيراطان و ١١ سهماً أرض زراعية حوض الدلال ١٥ ناحية محلة أبو على - مركز المحلة ملك/ زكى عبد اللاه حسن وشركاه حجز عليه فى ١٩٨٥/٥/١٨ نظير المستحقات الأميرية قيمة العقار ٢٠٠٤ جنيهاً (الحدود موضحة بكشف التحديد الرسمى) .

أرض زراعية حوض الدلال ١٥ ناحية محلة أبو على - مركز المحلة ملك/على محمد الجندى وشركاه حجز عليها فى ١٣/٥/١٩٥٨ نظير المستحقات الأميرية ، قيمة العقار ٢٣٥٥٦ جنيهاً و ٤٠ قرشاً (الحدود موضحة بكشف التحديد الرسمى) .

٤٨,٢٥ متر مربع منزل ثلاثة أدوار شارع عرفة بالمحلة الكبرى ملك ورثة / محمود عبد العال المتيم حجز عليه فى ٢٨/٢/١٩٨٥ نظير المستحقات الأميرية ، قيمة العقار ٥٣٥٦ جنيهاً (الحدود موضحة بكشف التحديد الرسمى) .

٨٩,٧٠ متر مربع منزل دورين شارع الشيخ رضوان رقم ٦٠ بالمحلة الكبرى ملك / على وأحمد ومحمود حامد العربى حجز عليه فى ٢٥/٧/١٩٧٢ نظير المستحقات الأميرية ، قيمة العقار ٤٣٢ جنيهاً ، (الحدود موضحة بكشف التحديد الرسمى) .

٨٧,٦١ متر مربع منزل ثلاثة أدوار شارع الرفاعى ١٤ بالمحلة الكبرى ملك / محمود إسماعيل الجزلة حجز عليه فى ٤/١٠/١٩٧٧ نظير المستحقات الأميرية ، قيمة العقار ٢٤٦٦ جنيهاً و ٩٦ قرشاً ، (الحدود موضحة بكشف التحديد الرسمى) .

١١٤,٦١ متر مربع مخبز دور واحد شارع أبو القاسم بالمحلة الكبرى ملك / رمضان مصطفى الفخرانى وشركاه حجز عليه فى ٥/٢/١٩٧٧ نظير المستحقات الأميرية المطلوبة (الحدود موضحة بكشف التحديد الرسمى) .

٣٠,٥٨٨ متر مربع منزل دورين ناحية المحلة الكبرى رقم ٣٠ شارع جامع زهير ملك/فاروق أحمد الحصرى حجز عليه فى ٤/١/١٩٩٠ نظير المستحقات الأميرية ، قيمة العقار ٥١٨٤ جنيهاً ، (الحدود موضحة بكشف التحديد الرسمى) .

(أولاً) قيراط و ٩ أسهم تعادل ٢٣٨,٩٩ متر مربع ، (ثانياً) ٦ أسهم تعادل ٤٥,٤٠ متر مربع ، (ثالثاً) ١٢ سهماً تعادل ٨٦ متراً مربعاً والجميع حوض السباخ والطباخ والتعامل منزل دورين ملك / إبراهيم جاد النبى عبد المنعم حجز عليه فى ١٠/٦/١٩٨٩ نظير المستحقات الأميرية ، قيمة العقار ١٢٤٤١ جنيهاً و ٦٠ قرشاً ، (الحدود موضحة بكشف التحديد الرسمى) .

١٦٩,٦٤ متر مربع منزل شارع الأمير ، شارع المأمور بالمحلة الكبرى ملك/عبد الغنى محمد الدهنة حجز عليه فى ١٩٦٩/٨/٢٤ نظير المستحقات الأميرية ، قيمة العقار ١٢٠٩ جنيهات و ٦٠ قرشاً ، (الحدود سبق النشر عنها) .

١٨١,٥٤ متر مربع منزل دورين شارع المأمور بالمحلة الكبرى ملك وورثة/ أحمد شحاتة جوهر حجز عليه فى ١٩٧١/١٠/٣١ نظير المستحقات الأميرية ، قيمة العقار ٥٠٠٠ جنيه ، (الحدود سبق النشر عنها) .

٧٠,٦٩ متر مربع عبارة عن منزل دورين شارع الأمير مراد بالمحلة الكبرى ملك/ محمود الشورى على الدين حجز عليه فى ١٩٧٤/٥/٤ نظير المستحقات الأميرية قيمة العقار ٥٩ جنيهاً و ٦٢٠ مليمًا ، (الحدود سبق النشر عنها) .

١٩٣,٣٢ متر مربع وكالة حبوب دور واحد شارع جاويش رقم ١٦ بالمحلة الكبرى ملك/منيرة السعيد البقرى حجز عليه فى ١٩٧٦/٦/٢ ، نظير المستحقات الأميرية قيمة العقار ٢٠٠٠ جنيه ، (الحدود سبق النشر عنها) .

٥٧ متراً مربعاً منزل أربعة أدوار شارع العراقى عوايد ناحية المحلة الكبرى ملك/ السعيد عبد الرحمن عوض الله حجز عليه فى ١٩٧١/١٢/٢ ، قيمة العقار ١٣٥٧ جنيهاً و ٤٢ قرشاً ، (الحدود سبق النشر عنها) .

١٢ قيراطاً من ٢٤ قيراطاً منزل دورين شارع بوريك بالمحلة الكبرى ملك وورثة/ عبد العزيز غازى أبو شنب حجز عليها فى ١٩٥٠/٨/٧ ، قيمة العقار ٢٧٢ جنيهاً و ٦٠ قرشاً ، (الحدود سبق النشر عنها) .

- ٤٩,٢٠ متر مربع عبارة عن منزل أربعة أدوار شارع جامع زهير خرايط سوق اللبن
بالمحلة الكبرى ملك/السيد سيد أحمد شنب حجاز عليه فى ١٩٦٩/١/٧ نظير المستحقات
الأميرية ، قيمة العقار ١٨٩٢ جنيهاً و ٤٣٠ مليمًا ، (الحدود سبق النشر عنها) .
- منزل دورين ١٢ سهماً تعادل ٨٤,٣٥ متر مربع دابر الناحية الدور الأول مخبز
بالمحلة الكبرى ملك/المحمدى حسن المصرى حجاز عليه فى ١٩٨٤/٨/٤
نظير المستحقات الأميرية ، قيمة العقار ١٩٨٤ جنيهاً و ٤٣٠ مليمًا ،
(الحدود سبق النشر عنها) .
- ٢٥٥,٤٤ متر مربع منزل دورين شارع جاويش بالمحلة الكبرى ملك/الحسينى حسن
المصرى حجاز عليه فى ١٩٨٦/٨/٤ نظير المستحقات الأميرية ، قيمة العقار ١٩١٩ جنيهاً
و ١٤٠ مليمًا ، (الحدود موضحة بكشف التحديد الرسمى) .
- ١٢ قيراطاً من ٢٤ قيراطاً مشاع فى ٢٠٠,٤٠ متر مربع شارع جاويش
بالمحلة الكبرى ملك/حسن أحمد المصرى حجاز عليه فى ١٩٧٢/٩/٢٠ نظير المستحقات
الأميرية ، قيمة العقار ١٠٦٩ جنيهاً و ٩٢٠ مليمًا ، (الحدود موضحة بكشف
التحديد الرسمى) .
- ٥٨,٤٥ متر مربع مشاع فى منزل ثلاثة أدوار شارع الحمام بالمحلة الكبرى
ملك/عبد المنعم مصطفى سالم حجاز عليه فى ١٩٧٢/٥/١٧ نظير المستحقات الأميرية
قيمة العقار ٦٠٤ جنيهاً و ٨٠ قرشاً (الحدود موضحة بكشف التحديد الرسمى) .
- قيراطان و ١٨ سهماً تعادل ٤٨١,٣٠ متر مربع أرض فضاء حوض دنوشر
بالمحلة الكبرى ملك/خضرة السيد البهلول حجاز عليها فى ١٩٧٨/١١/١٦
نظير المستحقات الأميرية ، قيمة المحجوز عليه ١٧٧٨ جنيهاً و ٨١ قرشاً ، (الحدود موضحة
بكشف التحديد الرسمى) .

- ١٣١,٥٢ متر مربع منزل ثلاثة أدوار شارع سعد زغلول باشا بالمحلة الكبرى ملك/
نعمان محمد الجميزى حجز عليه فى ١٩٦٩/٧/٣١ ، ١٩٦٧/٤/٢٠ ،
١٩٧٧/٤/١٦ ، قيمة العقار ١٢٧٨ جنيهاً ، (الحدود موضحة بكشف التحديد الرسمى) .
- ٧١٤,٧٠ متر مربع منزل خمسة أدوار شارع ٢٣ يوليو الحلقة الجديدة بالمحلة الكبرى
ملك/ حسنية عبد السلام الزفتاوى حجز عليه فى ١٩٧٠/٩/١٦ نظير المستحقات الأميرية
قيمة العقار ٢٠٠٠٠ جنيه ، (الحدود موضحة بكشف التحديد الرسمى) .
- ٧٩,١٢ متر مربع منزل ٣ أدوار شارع أبو الإسعاد خرائط بالمحلة الكبرى ملك/
السعيد محمد موسى حجز عليه فى ١٩٧٧/٨/١٨ نظير المستحقات الأميرية ، قيمة العقار
٣٠٠٠ جنيه (الحدود موضحة بكشف التحديد الرسمى) .
- ١٢ قيراطاً من ٢٤ قيراطاً مشاع فى ٢٣٢ متراً مربعاً منزل ٣ أدوار حوض الحيانى
رقم ١٦ بالمحلة الكبرى ملك ورثة/إبراهيم غازى الفخرانى حجز عليه فى ١٩٧٥/٢/٢٣
نظير المستحقات الأميرية ، قيمة العقار ١٥٨٩ جنيهاً و ٧٦ قرشاً
(الحدود موضحة بكشف التحديد الرسمى) .
- ٨٨,٥٦ متر مربع منزل ٤ أدوار شارع سوق اللبن خ بالمحلة الكبرى ملك /
المتولى البهى الجمل حجز عليه فى ١٩٨١/٦/٣٠ نظير المستحقات الأميرية
قيمة العقار ٧٥٠٠ جنيه ، (الحدود سبق النشر عنها) .
- ٨٤,٢٢ متر مربع منزل دورين شارع الدقاق خ بالمحلة الكبرى ملك / السعيد على
علام حجز عليه فى ١٩٦٩/٨/١٣ نظير المستحقات الأميرية ، قيمة العقار ٦٩١ جنيهاً ،
(الحدود سبق النشر عنها) .
- ٤٥٣,٤٠ متر مربع منزل ٣ أدوار شارع الدقاق خ بالمحلة الكبرى ملك /
أحمد إبراهيم السرجانى حجز عليه فى ١٩٧٠/٥/٣٠ نظير المستحقات الأميرية
قيمة العقار ٢٠٠٠ جنيه ، (الحدود سبق النشر عنها) .
- ٨٢,٥ متر مربع منزل دورين شارع الدقاق خ بالمحلة الكبرى ملك ورثة /
السيد محمد البدرى حجز عليه فى ١٩٨٩/٣/١٣ نظير المستحقات الأميرية ، قيمة العقار
٣٠٠٠٠ جنيه ، (الحدود سبق النشر عنها) .

- ١١٣,٨٠ متر مربع منزل دورين شارع الدقاق بالمحلة الكبرى ملك ورثة / محمد محمد صومع حجز عليه في ١٥/٥/١٩٧٢ نظير المستحقات الأميرية ، قيمة العقار ٣٠٠ جنيه ، (الحدود سبق النشر عنها) .
- ٥٨,٩٤ متر مربع منزل دور واحد ناحية المحلة الكبرى ، ملك / عبد اللطيف محمد سركييس حجز عليه في ٢/٦/١٩٦٩ نظير المستحقات الأميرية ، قيمة العقار ٦٢٢ جنيهاً و ٥٠ قرشاً ، (الحدود سبق النشر عنها) .
- ١٨ قيراطاً من ٢٤ قيراطاً تعادل ٢١٠ متر مربع منزل دورين بالمحلة الكبرى ملك / جرجس رزق الله وشريكه حجز عليه في ٩/٨/١٩٧١ نظير المستحقات الأميرية قيمة العقار ١٧١٠ جنيهاً ، (الحدود سبق النشر عنها) .
- ٨ قراريط من ٢٤ قيراطاً مشاع في ٥٩ متر مربع منزل بالمحلة الكبرى مبنى ثلاثة أدوار ملك / السعيد محمد بيبرس حجز عليه في ٢٧/٣/١٩٥٨ نظير المستحقات الأميرية ، قيمة العقار ٣٤٢ جنيهاً ، (الحدود سبق النشر عنها) .
- ٢م ١٧٣,٣٢ منزل دورين ٢٤ قيراطاً حوض الحياني ١٦ بالمحلة الكبرى ملك / السعيد حسن بلح حجز عليه في ٢٩/١/١٩٨٩ نظير المستحقات الأميرية ، قيمة العقار ٢٥٠٨ جنيهاً و ٨٤ قرشاً ، (الحدود سبق النشر عنها) .
- منزل ٤ أدوار ٢٤ شارع مدرسة الصنابع بالمحلة الكبرى ملك / نجا على الخواجة حجز عليه في ٢٩/٤/١٩٨٢ نظير المستحقات الأميرية ، قيمة العقار ٨٥٤٣ جنيهاً و ٧٠ قرشاً (الحدود سبق النشر عنها) .
- ٦ قراريط من ٢٤ قيراطاً مشاع في ٢٧٣,٤٦ متر مربع منزل دورين شارع أبو العباس بالمحلة الكبرى ملك / عبد المنعم غازي ناصف ، حجز عليه في ٧/٨/١٩٧١ نظير المستحقات الأميرية ، قيمة العقار ٣٦٠٠ جنيه ، (الحدود سبق النشر عنها) .

- ١٢٠٣٠ متر مربع منزل شارع السمسار بالمحلة الكبرى ملك ورثة / عبد الوهاب أحمد سعيد حجز عليه فى ١٩٧٠/٣/٢٣ نظير المستحقات الأميرية ، سعر المحجوز عليه ١٠٥٠٣ جنيهات و٣٦ قرشاً ، (الحدود سبق النشر عنها) .
- ١٢ قيراطاً من ٢٤ قيراطاً مشاع فى منزل تعادل ٢٢٧,٥ متر مربع حوض الحيانى ١٦ بالمحلة الكبرى ملك / محمود على الخواجة حجز عليه فى ١٩٨٠/٢/٦ نظير المستحقات الأميرية ، قيمة العقار ١٦٣٥ جنيهاً و٨٤ قرشاً ، (الحدود سبق النشر عنها) .
- ٧١,٧٥ متر مربع منزل مبنى ٣ أدوار شارع الجاويش بالمحلة الكبرى ملك / أحمد مصطفى ملوس حجز عليه فى ١٩٧٠/١٢/٩ نظير المستحقات الأميرية ، قيمة العقار ٥٠٨ جنيهات و٩٥ قرشاً ، (الحدود سبق النشر عنها) .
- ٢١٥,٦٠ متر مربع منزل أربعة أدوار شارع أبو العباس بالمحلة الكبرى ملك / حافظ إسماعيل سلمى حجز عليه فى ١٩٧٠/١٢/١٠ نظير المستحقات الأميرية ، قيمة العقار ٢١٦٠ جنيهاً ، (الحدود سبق النشر عنها) .
- ٢٦,٤٠ متر مربع منزل ٣ أدوار شارع محمد عبد الكريم بالمحلة الكبرى ملك / وهبة الدسوقي العجيل حجز عليه فى ١٩٥٩/٩/١٠ نظير المستحقات الأميرية ، قيمة العقار ٥٤٠ جنيهاً (الحدود سبق النشر عنها) .
- ٦ قراريط من ٢٤ قيراطاً مشاع فى ٨٢,٧٠ متر مربع منزل شارع الرمادى بالمحلة الكبرى ملك / محمد اليمانى غالى حجز عليه فى ١٩٥٣/١٢/٢٥ نظير المستحقات الأميرية المطلوبة ، (الحدود سبق النشر عنها) .
- ٩٠,٤٠ متر مربع منزل ٤ أدوار شارع نصحى بالمحلة الكبرى ملك ورثة / فطيمة حسن بريك حجز عليه فى ١٩٨٨/١٢/٢ نظير المستحقات الأميرية ، قيمة العقار ٥٠٠٠ جنيه ، (الحدود سبق النشر عنها) .

- قيراط واحد و ٨ أسهم تعادل ٢٤٣ متراً مربعاً منزل ٣ أدوار حوض السباح والطبخ
بالمحلة الكبرى ملك / السعيد على الشويل ، حجز عليه فى ١٩٨٦/٢/٨
نظير المستحقات الأميرية ، قيمة العقار ٨٠٠٠ جنيه ، (الحدود سبق النشر عنها) .
- ١٠٠٠ متر مربع مشاع فى فدان واحد و ٢٣ سهماً تعادل ٢٤٣٦٦,٩٠ م^٢ عبارة عن
مصنع صابون ملحق به أرض فضاء بمحلة أبو على حوض الرمله ملك ورثة / صابر الطويل
وشركاه حجز عليه فى ١٩٧٠/٤/١٥ نظير المستحقات الأميرية ، قيمة العقار
١٥٠٠ جنيه ، (الحدود سبق النشر عنها) .
- ٢٣٤,٤ متر مربع منزل خمسة أدوار شارع جاويش بالمحلة الكبرى ملك /
سعد محمد الحماقى حجز عليه فى ١٩٨٤/١٠/١٣ نظير المستحقات الأميرية ،
قيمة العقار ١٢٨٧٢ جنيهاً و ٦٠ قرشاً ، (الحدود سبق النشر عنها) .
- ٢٤٣,٨٦ متر مربع منزل شارع الشلشتين بالمحلة الكبرى ملك / اليمانى محمد حجر
حجز عليه فى ١٩٦١/٢/٢١ نظير المستحقات الأميرية ، قيمة العقار ٢١٦٠ جنيهاً ،
(الحدود سبق النشر عنها) .
- ٣٠٠,٥ متر مربع جزء من منزل شارع حسن بك السمرة بالمحلة الكبرى ملك /
فتح الله محمد عبد النبى الرسول حجز عليه فى ١٩٧٠/٥/٣٠ نظير المستحقات الأميرية
قيمة العقار ١٥٠٠ جنيه ، (الحدود سبق النشر عنها) .
- ١٢١ متراً مربعاً مشاع فى منزل دورين شارع الدقاق بالمحلة الكبرى ملك/
عبد الجليل أحمد السرجانى حجز عليه فى ١٩٩٠/٧/٢٦ نظير المستحقات الأميرية
قيمة العقار ١٥٦١ جنيهاً ، (الحدود موضحة بمحضر الحجز الرسمى) .

- ١٢ سهما تعادل ٩٩,٧٠ متر مربع منزل دور واحد حوض دنوشر ٢٨ بالمحلة الكبرى ملك / مسعد نعمان السامولى حجز عليه فى ١٩٨٨/٩/٢٦ نظير المستحقات الأميرية، قيمة العقار ٣٠٠٠ جنيه ، (الحدود سبق النشر عنها) .
- قيراط ٣ وأسهم تعادل ١٩٤ متراً مربعاً منزل ٦ أدوار بحوض الملقية ٣٠ أول رقم ٢٨ شارع المدارس بالمحلة الكبرى ملك/السيد السيد غازى حجز فى ١٩٩١/٤/٢٢ نظير المستحقات الأميرية ، قيمة العقار ١٥٠٠٠ جنيه ، (الحدود سبق النشر عنها) .
- ١٦ قيراطاً و١٤ سهماً ، مشاعاً فى القطعة الأولى حوض الجراحي بالمحلة الكبرى ملك ورثة / السيد مصطفى نافع حجز عليه فى ١٩٨٨/٤/٢ نظير المستحقات الأميرية قيمة العقار ٩٠٠٠٠ جنيه ، (الحدود سبق النشر عنها) .
- ٤٤٧,٤ متر مربع ورشة دور واحد شارع الأمير مراون ٢٣ (خ) بالمحلة الكبرى ملك ورثة المرحوم / إبراهيم صلاح عبد الله حجز عليه فى ١٩٩٠/١٠/١٤ نظير المستحقات الأميرية ، قيمة العقار ٥٦٤٠ جنيهاً ، (الحدود سبق النشر عنها) .
- ٢٩٢,٢٦ متر مربع منزل ٤ أدوار شارع محمد الفاتح بالمحلة ملك ورثة / محمد شاكر محمود المكاوى حجز عليه فى ١٩٨٢/٤/٢١ نظير المستحقات الأميرية قيمة العقار ٨١٦١ جنيهاً و٣٠ قرشاً ، (الحدود سبق النشر عنها) .
- (أولاً) قيراط وسهمان تعادل ١٨٦,٠٦ متر مربع منزل دورين حوض السباح ، (ثانياً) ٦ أسهم تعادل ٤٥ متر مربع بحوض السباح والطباخ بالمحلة الكبرى ، (ثالثاً) قيراط ٩ وأسهم تعادل ٢٣٨ متراً التعامل عبارة عن منزل دورين بالمحلة الكبرى ملك / محمد عبد المنعم نحلة وشركاه حجز عليه فى ١٩٨٧/٢/١١ ، نظير المستحقات الأميرية ، قيمة العقار ١٢٤٤١ جنيهاً و٦٠ قرشاً ، (الحدود سبق النشر عنها) .

- ٣٠ قيراط واحد و٣ أسهم تعادل ١٩٧,٥ متر مربع منزل خمسة أدوار بحوض الملقة ٣٠ ملك/ محمود محمود السجينى حجز عليه فى ١٤/٤/١٩٨٨ نظير المستحقات الأميرية قيمة العقار ٩٠.٠٠٠ جنيه ، (الحدود سبق النشر عنها) .
- ٤ قيراط و١٢ سهماً أرض فضاء بحوض الكراجى ناحية محللة أبو على ملك/ أولاد عبد العزيز الشناوى مرعى حجز عليه فى ١٤/٤/١٩٩٦ نظير المستحقات الأميرية ، قيمة العقار ١١٨٤ جنيهاً و٧٥ قرشاً ، (الحدود سبق النشر عنها).
- ١٢ قيراطا و٨ أسهم مشاعاً فى ٣ أفدنة و١١ قيراطاً و١٣ سهماً بحوض الملقة ٤ ناحية محللة البرج ملك / حسن محمد أبو عزيمة حجز عليه فى ١٠/٩/١٩٥٦ نظير المستحقات الأميرية ، قيمة العقار ٥٠ جنيهاً و٧٥٩ مليماً ، (الحدود سبق النشر عنها).
- ٨٠, ١٣٥ م٢ مكتب ومخزن دور واحد حوض الكراجى رقم ١٧ وشارع حلقة الأقطان عوايد وشارع ٢٣ يوليو عوايد ملك ورثة/عبد المعطى أمين بيبرس حجز عليه فى ٢٢/٩/١٩٩٢ نظير المستحقات الأميرية ، قيمة العقار ٢٠٠٠ جنيه ، (الحدود سبق النشر عنها) .
- ٢٣٣٥ م٢ منزل ٣ أدوار شارع المدرسة الصناعية وحوض الجنائنى/١٦ بالمحللة الكبرى ملك ورثة/ محمود فؤاد نور الدين حجز عليه فى ٢٦/١٠/١٩٦٧ ، نظير المستحقات الأميرية ، قيمة العقار ٤٠٠٠ جنيه (الحدود سبق النشر عنها) .
- (أولاً) ٢٣ سهماً تعادل ١٦٤,٧٤ م٢ عبارة عن جزء من منزل دورين مستعمل مصنع نسيج (ثانياً) سهم واحد يعادل ١٠,٧٦ م٢ ناحية المحلة الكبرى حوض داير الناحية رقم ١٥ أول ، الملك رقم ١١٩٨ ، ١٢٠٢ يكونان تعامل واحد عبارة عن منزل مستعمل مصنع نسيج دورين ، ملك/ يوسف الأعمى وشريكته كريمة محمد الألفى - حجز عليه فى ١٣/١/٢٠٠٤ نظير المستحقات الأميرية ، سعر المحجوز عليه ٢٠٠.٠٠٠ جنيه (الحدود موضحة بكشف التحديد الرسمى) .

منزل خمسة أدوار قيراطان و٤ أسهم تعادل ٢٨٢,٧م^٢ شارع كوبرى الدلتا
بالمحلة الكبرى ملك/عبد المقصود محمد الجميزى ، حجز عليه فى ١٩٧١/٦/٢٣
نظير المستحقات الأميرية ، وقيمة العقار ٤٨٩٦ جنيهاً ، (الحدود سبق النشر عنها) .

(أولاً) قيراطان و١٣ سهما ، (ثانياً) قيراطان و١١ سهماً أرض زراعية حوض
الحيانى رقم ٢٦ بالمحلة الكبرى ملك ورثة / محمود محمد السعيد ، حجز عليها
فى ١٩٧٨/١١/٢ نظير المستحقات الأميرية ، قيمة الأرض ٤٠٠٠ جنيه ،
(الحدود سبق النشر عنها) .

٩٩,٣٠ متر مربع منزل دور واحد حوض الكراجى رقم ١٧ بالمحلة الكبرى ملك
ورثة/ البسطويسى على المحجوب ، حجز عليه فى ١٩٧٧/٥/٣١ نظير المستحقات
الأميرية ، قيمة العقار ١٠٠٠ جنيه ، (الحدود سبق النشر عنها) .

٦٠ متراً مربعاً منزل شارع عثمان خرائط ملك/٥ بالمحلة الكبرى ملك/
عبد اللطيف محمد صيام ، حجز عليه فى ١٩٩٠/٩/٦ نظير المستحقات الأميرية ،
قيمة العقار ٢٥٥٣ جنيهاً و١٢ قرشاً ، (الحدود سبق النشر عنها) .

أقل من سهم تعادل ٥٣ متراً مربعاً ورشة حدادة دور واحد ناحية المحلة الكبرى ملك ورثة/
السيد السيد لطفى ، حجز عليه فى ١٩٧٧/١٠/١٠ نظير المستحقات الأميرية ،
قيمة العقار ١٣٤٧ جنيهاً و١٢ قرشاً ، (الحدود سبق النشر عنها) .

قيراط واحد و١٨ سهماً تعادل ٢٩٨ متراً مربعاً منزل ٣ أدوار شارع محب
بالمحلة الكبرى ملك/عادل السعيد العربى ، حجز عليه فى ١٩٧٩/٦/١٦
نظير المستحقات الأميرية ، قيمة العقار ٥٧٠٢ جنيه و٤٠ قرشاً ، (الحدود سبق النشر عنها) .

قيراط واحد و١١ سهماً تعادل ٢٥٤ متر مربع مبنى ٤ أدوار شارع سعد زغلول
بالمحلة الكبرى ملك/حسين ومحمد وموسى محمد والى حجز عليه فى ١٩٧٧/٥/٢٤
نظير المستحقات الأميرية ، قيمة العقار ٥٠٠٠ جنيه ، (الحدود سبق النشر عنها) .

١٠٥,٤٥ متر مربع منزل دورين شارع سيدى إبراهيم الدسوقى ملك/حافظ إبراهيم
خليل ، حجز عليه فى ١٩٧٦/٣/٢٤ نظير المستحقات الأميرية ، قيمة العقار
١٤٣٤ جنيهاً و٤٠ قرشاً ، (الحدود سبق النشر عنها) .

(أولاً) فدانان و ٣ قراريط و ٣ أسهم أرض فضاء حوض الدلال رقم ١٥ ناحية محلة أبو على بالمحلة الكبرى (ثانياً) فدان واحد و ٥ قراريط وسهم واحد أرض فضاء حوض الدلائل رقم ١٥ ناحية محلة أبو على بالمحلة الكبرى (ثالثاً) فدان واحد و ٥ قراريط و ١٤ سهماً أرض فضاء حوض الدلائل رقم ١٥ ناحية محلة أبو على بالمحلة الكبرى (رابعاً) ١١ قيراطاً و ١١ سهماً أرض فضاء حوض الدلائل رقم ١٥ ناحية محلة أبو على بالمحلة الكبرى الجميع ملك / على محمد الجندى وشركاه ، حجز عليها فى ١٩٩٦/٦/٥ ، نظير المستحقات الأميرية ، سعر المحجوز عليه ٧٠٠٠٠٠ جنيه ، (الحدود موضحة بكشف التحديد الرسمى) .

قيراط واحد و ٣ أسهم تعادل ١٩٥,١٥ متر مربع مبنى دور واحد والثانى تحت الإتمام مبنى بالطوب الأحمر والخرسانة والدور الأرضى دكاكين ناحية المحلة الكبرى حوض الكرايجى ملك / زينهم سعد لقوشة، حجز عليه فى ٢٢ / ٨ / ١٩٩٥ نظير المستحقات الأميرية ، سعر المحجوز عليه ٥٠٠٠٠ جنيه ، (الحدود موضحة بكشف التحديد الرسمى) .

١٧ سهماً تعادل ١٢٣,١٠ متر مربع منزل أربعة أدوار ، حوض دنوسة رقم ٢٨ ناحية المحلة الكبرى ، ملك / محمد على شحاتة وشريكه ، حجز عليه فى ١٩٩٦/٨/٥ نظير المستحقات الأميرية ، سعر المحجوز عليه ١٠٠٠٠٠ جنيه ، (الحدود موضحة بكشف التحديد الرسمى) .

قيراط واحد و ١٧ سهماً منزل دور واحد مستعمل مخزن حوض الملقية ٣٠ ملك / محمد أسامة عبد الرحمن ، حجز عليها فى ١٩٧٨/٢/١٦ نظير المستحقات الأميرية ، قيمة العقار ٨١٩٦ جنيهاً و ٥٦ قرشاً ، (الحدود موضحة بكشف التحديد الرسمى) .

١٧ قيراطا تعادل ١٢٠,٢٠ متر مربع منزل ٣ أدوار شارع الجارحى (خ) ناحية المحلة الكبرى رقم ٢ وشارع الجلاء عوايد ملك / عبده عمر الشامى حجز عليه فى ٢٣/١٠/١٩٦٩ نظير المستحقات الأميرية ، قيمة العقار ٢٤٤٠ جنيهاً و٧٧ قرشاً ، (الحدود سبق النشر عنها) .

مخزن دور واحد وبه ثلاثة دكاكين بناحية المحلة الكبرى شارع المحجوب فى ملك ٤ س حرف (أ) + ٤ + ٤ حرف (ب) + ٤م ويكون تعامل واحد ملك / عماد الدين المالكى وشركاه ، حجز عليه فى ٢١/٣/١٩٩٨ ، نظير المستحقات الأميرية ، سعر المحجوز عليه ٣٠٠٠٠٠ جنيه ، (الحدود موضحة بكشف التحديد الرسمى) .

(أولاً) قيراط واحد و٣ أسهم ، (ثانياً) ١١ سهماً عبارة عن منزل خمسة أدوار كامل الأبواب والشبابيك مسطحة ٤٧٨,٥م^٢ ناحية المحلة الكبرى حوض الملقنة ٣٠ قسم أول ملك / أحمد محمد الحصرى ، حجز عليه فى ٢١/٣/١٩٩٩ نظير المستحقات الأميرية ، قيمة المحجوز عليه ٣٠٠٠٠٠ جنيه ، (الحدود موضحة بكشف التحديد الرسمى) .

قيراطان و٥ أسهم تعادل ٣٨٤,٥ متر مربع منزل مستعمل مدرسة شارع محب بالمحلة الكبرى ملك/أحمد الدسوقى غدية وشركاه حجز عليه فى ٢/٧/١٩٨٨ نظير المستحقات الأميرية ، قيمة العقار ٣٤٥٦ جنيهاً ، (الحدود سبق النشر عنها) .

٢٢ سهماً تعادل ١٦٠,٩٠م^٢ عبارة عن منزل مكون من أربعة أدوار كامل الأبواب والشبابيك ناحية المحلة الكبرى حوض الحلقة رقم ٣٠ رابع ملك ورثة / نجيب مرزوق سمعان ، حجز عليها فى ١/١/٢٠٠٠ نظير المستحقات الأميرية ، سعر المحجوز عليه ٣٦٠٠٠٠ جنيه ، (الحدود موضحة بكشف التحديد الرسمى) .

- ٦٣,٥٣ متر مربع منزل دورين شارع زقاق الجيش حسب المدن المحلة الكبرى ملك / عبد المعطى المهدي الصياد حجز عليه فى ١٦/٤/١٩٧٥ ، نظير المستحقات الأميرية ، قيمة العقار ٢٠٠ جنيه ، (الحدود سبق النشر عنها) .
- ٥٥,٣٥ متر مربع ٨ دكاكين دور واحد شارع جاويش بالمحلة الكبرى ملك / السيد عبده إمام حجز عليها فى ١٦/٤/١٩٧٥ نظير المستحقات الأميرية ، قيمة العقار ٥٠٠٠ جنيه ، (الحدود سبق النشر عنها) .
- منزل ٣ أدوار عبارة عن الملك ٦٥ شارع سيدى محمد الحنفى والملك ٦٠ شارع حمام البصل عوايد بالمحلة الكبرى ملك / بدير عبده إمام ، حجز عليه فى ١٦/٤/١٩٧٥ نظير المستحقات الأميرية ، قيمة المحجوز عليه ٤٠٨٨ جنيهاً و٥٢ قرشاً ، (الحدود سبق النشر عنها) .
- ٣٨,٨٨ متر مربع قاعة دور واحد بدابير الناحية ١٥ قسم ثالث (خ . غ) شارع إبراهيم السقا بالمحلة الكبرى ملك / محمد حسن أبو جمرة حجز عليه فى ٨/١٢/١٩٤٨ نظير المستحقات الأميرية ، قيمة العقار ١٤٢ جنيهاً ، (الحدود سبق النشر عنها) .
- ١٣٨,٢٥ متر مربع ملك رقم ٢ شارع العمرية (خ) وشارع الحنفى (ع) بالمحلة الكبرى ، ملك / حامد محمد السحلى حجز عليه فى ٣/٣/١٩٥٤ ، نظير المستحقات الأميرية سعر المحجوز عليه المطلوبة ، (الحدود سبق النشر عنها) .
- ٤٥,١٢ متر مربع منزل خمسة أدوار شارع بورسعيد (خ) وشارع أبو العلمين عوايد بالمحلة الكبرى ملك / عبد ربه جاد سليمة حجز عليه فى ٥/١٢/١٩٧٧ نظير المستحقات الأميرية ، قيمة العقار ٤٠٠٠ جنيه ، (الحدود سبق النشر عنها) .
- ٥٨ متراً مربعاً منزل مكون من دور واحد ٦ شارع السمسار بالمحلة الكبرى ملك ورثة / محمد إبراهيم الشامى حجز عليه فى ١٥/١/١٩٩٤ نظير المستحقات الأميرية ، قيمة العقار ٣٦٠ جنيهاً ، (الحدود سبق النشر عنها) .

٢٦٤,١٧ متر مربع منزل مكون من خمسة أدوار شارع أحمد ماهر بالمحلة الكبرى ملك ورثة / عبد المعطى خليل قادوس ، حجز عليه فى ١٩٧٨/١٢/٣٠ نظير المستحقات الأميرية ، قيمة العقار ٥٤٣٧ جنيهاً و٤٤ قرشاً ، (الحدود سبق النشر عنها) .

قيراطان وسهم واحد تعادل ٢٥٧,٢٦ متر مربع عبارة عن ماكينة طحين ٢٤ ط بزمام المحلة الكبرى ملك/على محمد الشرقاوى حجز عليه فى ١٩٦٥/٦/٢٣ نظير المستحقات الأميرية ، قيمة العقار ١٥٢٥ جنيهاً ، (الحدود سبق النشر عنها) .

٨٤ متراً مربعاً منزل ٣ أدوار بالأول دكاكين شارع مدرسة الجمعية الخيرية الإسلامية بالمحلة الكبرى ملك/محمد محمود الطحان حجز عليه فى ١٩٦٤/٦/٢٣ نظير المستحقات الأميرية ، قيمة العقار ١٥٠٠٠٠ جنيه ، (الحدود موضحة بمحضر الحجز الرسمى) .

٤ قراريط و ١٩ سهماً مشاع فى ٩٩,١٦ متر مربع منزل رقم ١٦ شارع على الخواجة عوايد وشارع الشيخ خضر رقم ٣٨ (خ) بالمحلة الكبرى ملك / محمد غازى بريم حجز عليه فى ١٩٥٦/٤/١ نظير المستحقات الأميرية ، قيمة العقار ٧١ جنيهاً و٨٧٥ مليماً (الحدود موضحة بكشف التحديد الرسمى) .

٢٦٠,٣٦ منزل دورين ٢٩ شارع الشيخ خضر خرائط ٢٩ عوايد بالمحلة الكبرى ملك/إبراهيم محمد بلبول حجز عليه فى ١٩٧١/١/٢ نظير المستحقات الأميرية قيمة العقار ١٩٢ جنيهاً (الحدود موضحة بكشف التحديد الرسمى) .

١١٥ متراً مربعاً منزل ٤ أدوار ٩٣ شارع سيدى محمد الحنفى (خ) وملك ٢٨ شارع حمام البصل (ع) بالمحلة الكبرى ملك / إبراهيم الحصرى وشركاه حجز عليه فى ١٩٧٤/١١/٥ نظير المستحقات الأميرية ، قيمة العقار ٣٤٨١ جنيهاً و٣٥ قرشاً ، (الحدود سبق النشر عنها) .

٥٢,٢٥ متر مربع منزل أربعة أدوار عبارة عن الملك ٨٦ + ٨٨ شارع سيدى عطا الله + ٧ (هـ) شارع حسن بك السمرة (خ) بالمحلة الكبرى ملك / نعمان عبد الغنى الشيشينى حجز عليها فى ١٩٧٩/٨/٢٦ نظير المستحقات الأميرية ، سعر المحجوز عليه ٢٣١٥ جنيهاً و٥٢ قرشاً ، (الحدود سبق النشر عنها) .

قيراط وسهم تعادل ١٧٨ متراً مربعاً منزل رقم ١٣ شارع عبد المقصود (ع) حوض الحيانى رقم ١٦ (قسم ثان) بالمحلة الكبرى ملك / عبده إبراهيم النيبال حجز عليه فى ١٩٥٧/٧/١٨ نظير المستحقات الأميرية ، سعر المحجوز عليه ١٨٤٣ جنيهاً و٢٠ قرشاً ، (الحدود سبق النشر عنها) .

١٥٤,٢٥ متر مربع منزل ٣ أدوار شارع سيدى الحنفى (خ) وحمام البصل (ع) بالمحلة الكبرى ملك ورثة / عبده مصطفى إمام حجز عليه فى ١٩٧١/٢/٢٨ نظير المستحقات الأميرية ، قيمة العقار ٤٠٨٨ جنيهاً و٥٢ قرشاً ، (الحدود سبق النشر عنها) .

١٣ سهماً تعادل ٢٩٤,٣٠م حوض داير الناحية ١٥ أول عبارة عن منزل أربعة أدوار بناحية المحلة الكبرى ملك / على على إبراهيم الجوهري ، حجز عليه فى ٢٠٠١/١/٢ نظير المستحقات الأميرية ، سعر المحجوز عليه ٥٠٠٠٠ جنيه ، (الحدود موضحة بكشف التحديد الرسمى) .

٢٣٥١,٦٠م منزل أربعة أدوار بشارع محمد بك فريد خرائط بناحية المحلة الكبرى ، ملك / أحمد عبد المنعم فايد ، حجز عليه فى ٢٠٠١/١/٢ نظير المستحقات الأميرية ، سعر المحجوز عليه ٧٠٠٠٠ جنيه ، (الحدود موضحة بكشف التحديد الرسمى) .

١٧ سهماً تعادل ٢م١٢٦,٥ بحوض الرملة (١) أول عبارة عن منزل دورين بالمحلة الكبرى ملك / صلاح محمد عبد المنعم الفحيل ، حجز عليه فى ٢٨/١/٢٠٠١ نظير المستحقات الأميرية ، سعر المحجوز عليه ٤٠٠٠٠٠ جنيه (الحدود موضحة بكشف التحديد الرسمى) .

٧ أسهم تعادل ٢م٥١,٢ ، القطعة رقم ٢٠٦٩ + ٢٠٦٧ يكونان تعامل واحد عبارة عن منزل أربعة أدوار ، حوض داير الناحية رقم ١٥ أول بناحية المحلة الكبرى ملك ورثة/ سميرة حسين الليثى - حجز عليها فى ٢١/٢/٢٠٠٥ نظير المستحقات الأميرية ، سعر المحجوز عليه ٣٠٠٠٠٠ جنيه (الحدود موضحة بكشف التحديد الرسمى) .

١١ سهماً تعادل ٢م٨٠,١١ عبارة عن منزل مكون من ٣ طوابق والدور الأول مصنع نسيج بالمنطقة الصناعية ، حوض البورة رقم ٨ ناحية المحلة الكبرى ملك ورثة/ سميرة حسن الليثى - حجز عليها فى ٤/١/٢٠٠٤ نظير المستحقات الأميرية ، سعر المحجوز عليه ٤٠٠٠٠٠ جنيه (الحدود موضحة بكشف التحديد الرسمى) .

قيراط واحد و٨ أسهم تعادل ٢م٢٢٤,٨ عبارة عن مصنع نسيج له ثلاثة أبواب ، حوض البورة ناحية المحلة الكبرى ملك/ عبد السميع محمود الكمونى - حجز عليه فى ٣/١٠/٢٠٠٤ نظير المستحقات الأميرية ، سعر المحجوز عليه ٢٥٠٠٠ جنيه (الحدود موضحة بكشف التحديد الرسمى) .

٢م١٧٣,٤٥ منزل مكون من ثلاثة أدوار شارع نصر الله بالمحلة الكبرى ، ملك/ محمد أحمد النحاس - حجز عليه فى ٢٧/١٠/١٩٨٢ نظير المستحقات الأميرية ، سعر المحجوز عليه ٧٠٠٠ جنيه و٤٥ قرشاً (الحدود موضحة بكشف التحديد الرسمى) .

(أولاً) ٣ قرارات و ١٧ سهماً القطعة رقم ٤٤٢ تعادل ٤٤٦ متراً مربعاً عبارة عن منزل ستة أدوار (ثانياً) ٥ قرارات و ١٦ سهماً القطعة رقم ٤٤٣ تعادل ٩٩٤ متراً مربعاً عبارة عن مخزن (ثالثاً) ٤ قرارات و ٢٠ سهماً القطعة رقم ٤٤٤ تعادل ٨٤٧ متراً مربعاً عبارة عن مبنى من ثلاثة أدوار (رابعاً) ٤ قرارات و ٧ أسهم القطعة رقم ٤٤٥ تعادل ٧٥٢ متراً مربعاً عبارة عن مبنى من دورين (خامساً) ٥ أفدنة وقيراط و ١٥ سهماً القطعة رقم ٤٤٦ تعادل ٢١٢٨٥,٨٩ متراً مربعاً عبارة عن أرض فضاء والجميع بحوض السباح والطباخ نمرة (٢٧) ، ملك/ السيد عبد الجواد قاسم ، حجز عليه فى ٢٠٠٦/١/١٤ نظير المستحقات الأميرية ، سعر المحجوز عليه ٥٠٠٠٠٠٠٠ جنيه (الحدود موضحة بكشف التحديد الرسمى) .

قيراط واحد و ١٧ سهماً تعادل ٢٩٨ متراً مربعاً عبارة عن فندق عمر الخيام خمسة أدوار ناحية المحلة الكبرى ، ملك/ مصطفى أنور الكمونى ، حجز عليه فى ٢٠٠٦/٥/٩ نظير المستحقات الأميرية ، سعر المحجوز عليه ٢٠٠٠٠٠٠٠ جنيه ، (الحدود موضحة بكشف التحديد الرسمى) .

٧ قرارات و ٦ أسهم تعادل ١٢٥٥,٦٤ م٢ عبارة عن مصنع نسيج ومكاتب إدارية ومصبغة وقطعة أرض فضاء بحوض الدلال رقم (١٥) ، ملك/ أسامة أحمد الصدفى ، حجز عليه فى ٢٠٠٦/٧/٢ نظير المستحقات الأميرية ، سعر المحجوز عليه ٣٠٠٠٠٠٠٠ جنيه ، (الحدود موضحة بكشف التحديد الرسمى) .

٩ أسهم تعادل ٢٦٥,٧٥ م٢ عبارة عن منزل ثلاثة أدوار بحوض دنوفة رقم (٢٨) ، ملك/ رمضان شاهين السيد شاهين ، حجز عليه فى ٢٠٠٦/١١/٣٠ نظير المستحقات الأميرية ، سعر المحجوز عليه ١٠٠٠٠٠٠٠ جنيه ، (الحدود موضحة بكشف التحديد الرسمى) .

قيراط واحد و ١٥ سهماً مشاعاً فى ٣ قراريط و ٧ أسهم عبارة عن مصنع نسيج دورين وبعضه خمسة أدوار بحوض دنوسة رقم ٢٨ بناحية المحلة الكبرى - محافظة الغربية ملك/ محمود رزق حسن وشركاه حجز عليه فى ٢٠٠١/٤/٩ نظير المستحقات الأميرية سعر المحجوز عليه ٢٠٠٠٠٠٠ جنيه ، (الحدود موضحة بكشف التحديد الرسمى) .

١٥ قيراطاً و ١١ سهماً - حوض الدلائل رقم ١٥ عبارة عن القطع (٤٧٣ ، ٤٧٤ ، ٤٧٥) يكون بالطبيعة تعامل واحد عبارة عن مصنع نسيج خمسة أدوار - ناحية محلة أبو على - مركز المحلة الكبرى ملك/ فوزى على إبراهيم - حجز عليه فى ٢٠٠١/٨/١١ نظير المستحقات الأميرية ، سعر المحجوز عليه ٣٠٠٠٠٠٠ جنيه ، (الحدود موضحة بكشف التحديد الرسمى) .

(أولاً) ٣٤,٥ متر مربع (خ) ملك رقم ٢ ، (ثانياً) ٣٩,٧٩ متر مربع (خ) ملك رقم ٤ شارع سيدى عبد ربه بالمحلة الكبرى ، الملك ٢ + الملك ٤ يكونان ملك واحد عبارة عن عمارة تسعة أدوار ملك/ فوزى على إبراهيم ، حجز عليه فى ٢٠٠١/١١/١١ نظير المستحقات الأميرية ، سعر المحجوز عليه ١٠٠٠٠٠٠ جنيه (الحدود موضحة بكشف التحديد الرسمى) .

(أولاً) قيراطان و ٨ أسهم تعادل ٢٤٠٩م ، (ثانياً) قيراط واحد و ٥ أسهم تعادل ٢١٠,٩٠م القطعة رقم ٤٨٥ + ٩١١ يكونان تعاملاً واحداً عبارة عن مصنع دورين بالمحلة الكبرى ملك/ محمود رزق حسن وشركاه ، حجز عليه فى ٢٠٠٢/٦/١٣ نظير المستحقات الأميرية ، سعر المحجوز عليه ٥٠٠٠٠٠٠ جنيه (الحدود موضحة بكشف التحديد الرسمى) .

١٢ سهماً تعادل ٢٨٣,٩٠م عبارة عن منزل خمسة أدوار شارع داير الناحية رقم ١٥ بالمحلة الكبرى ملك/ ماهر عبد الخالق الساكت ، حجز عليه فى ٢٠٠٢/٥/١٢ نظير المستحقات الأميرية ، سعر المحجوز عليه ٣٠٠٠٠٠٠ جنيه (الحدود موضحة بكشف التحديد الرسمى) .

قيراطان وسهمان عبارة عن مصنع نسيج بعضه دورين وبعضه خمسة أدوار بحوض دنوسة رقم ٢٨ بالمحلة الكبرى ملك/ محمود رزق حسن وشركاه ، حجز عليه فى ٢٠٠٢/٦/٢ نظير المستحقات الأميرية ، سعر المحجوز عليه ٥٠٠٠٠٠٠ جنيه (الحدود موضحة بكشف التحديد الرسمى) .

فدان واحد و ١٠ أسهم عبارة عن مصنع نسيج دور واحد بحوض الملقه رقم ٣٠ ثان بناحية المحلة الكبرى ملك/ فوزى على إبراهيم ، حجز عليه فى ٢٠٠٢/٥/٢٠ نظير المستحقات الأميرية ، سعر المحجوز عليه ٢٠٠٠٠٠٠ جنيه (الحدود موضحة بكشف التحديد الرسمى) .

قيراطان وسهم واحد تعادل ٥ , ٢٣٥٤ م عبارة عن مصنع نسيج دورين بحوض دنوسة رقم ٢٨ بناحية المحلة الكبرى ملك/ محمد أحمد رمضان القزاز ، حجز عليه فى ٢٠٠٢/٨/١٩ نظير المستحقات الأميرية ، سعر المحجوز عليه ٢٠٠٠٠٠٠ جنيه (الحدود موضحة بكشف التحديد الرسمى) .

١٩ سهماً تعادل ٢١٤٠ م عبارة عن منزل أربعة أدوار بحوض الوحش والبرك ٥ ثان ملك/ إبراهيم عبد الحميد عبد الهادى - حجز عليه فى ٢٠٠٣/٨/٩ نظير المستحقات الأميرية ، قيمة العقار ٣٠٠٠٠٠٠ جنيه (الحدود موضحة بكشف التحديد الرسمى) .

(أولاً) ٥ قراريط وسهمان (ثانياً) ٨ أسهم أرض زراعية بحوض الأحباس رقم ٧ قسم أول قطعة رقم ٧٢ ناحية المحلة الكبرى ، ملك المرحوم/ على محمد الجندى - حجز عليه فى ٢٠٠٣/١٢/٢٣ نظير المستحقات الأميرية ، سعر المحجوز عليه ١٥٠٠٠٠٠ جنيه (الحدود موضحة بكشف التحديد الرسمى) .

(أولاً) فدان و ٩ قراريط و ٨ أسهم (ثانياً) فدانان و قيراط واحد و ١٩ سهماً (ثالثاً) ٣ أسهم (رابعاً) ١١ قيراطاً وسهم (خامساً) ٢٣ سهماً عبارة عن أرض زراعية حوض الأحباس رقم ٧ قسم أول ناحية المحلة الكبرى قطعة رقم ٤٨ أصلية ، ٥١ أصلية ، ٤٦ أصلية ، ٥٠ أصلية ، ملك وريثة/ على محمد الجندى وشريكه زكى عبد اللاه حسن - حجز عليه فى ٢٠٠٣/١٢/٢٣ نظير المستحقات الأميرية ، سعر المحجوز عليه ١٢٠٠٠٠٠ جنيه (الحدود موضحة بكشف التحديد الرسمى) .

٦ قرارىب من ٢٤ قىراطاً مشاع فى ٢٩٢,٢٦ متر مربع منزل أربعة أوار شارع محمد الفاتح حسب خرائط الما بالمحلة الكبرى ملك ورتة/محمد شاكر حمودة المكاوى حجز عله فى ١٩٩٣/٩/٢٩ نظىر المستحقا الأمرىبة سعر المحجوز عله ٥٠٠٠٠٠٠ جنىه (الحدود موضحة بكشف التحدى الرسمى) .

قىراط واحد و٤ أسهم تعادل ٩٨, ٣٠٤م ملك/ رضا أحمد الشهاوى عوض ناىة المحلة الكبرى - محافظة الغربىة - حوض دنوسة /٢٨ قطعة رقم ١٠٠٢ من ٩٧١ من ٦٠٢ من ٣٢٥ من ١٥٧ من ١٤٥ من ٢٣ أصلىة , حجز عله فى ٢٩/١٢/٢٠١٣ , سعر المحجوز عله ٦٠٠٠٠٠٠ جنىه .

(أولاً) ٢٢ قىراطاً و٥ أسهم , (ثانىاً) ٧ قرارىب و٥ أسهم ناىة حوض الدلال/١٥ زمام محلة أبو على - القنطرة - مركز المحلة الكبرى - محافظة الغربىة ملك/ على على حسن شكىل , حجز عله فى ٨/١/٢٠١٢ , سعر المحجوز عله ٥٦٤٨٢٨, ١٥ جنىه .

(أولاً) ١٦ سهماً تعادل ٢م١١٤ عبارة عن جزء من مصنع إلكترونىات خمسة أوار ناىة محلة أبو على - القنطرة - مركز المحلة الكبرى - الغربىة حوض المصرف/١٦ , (ثانىاً) قىراط واحد و٣ أسهم تعادل ٢٥, ١٩٦م عبارة عن جزء من مصنع إلكترونىات ناىة محلة أبو على - القنطرة - مركز المحلة الكبرى - الغربىة - حوض المصرف/١٦ , (ثالثاً) ٤ قرارىب و١٨ سهماً تعادل ٣٥, ٨٣١م عبارة عن جزء من مصنع إلكترونىات ناىة محلة أبو على - القنطرة - مركز المحلة الكبرى - الغربىة - حوض المصرف/١٦ , (رابعاً) ٢٠ سهماً عبارة عن مصنع إلكترونىات ستة أوار على هذه القطعة وقطع أخرى ناىة محلة أبو على - القنطرة - مركز المحلة الكبرى - الغربىة - حوض المصرف/١٦ , (خامساً) ٧ قرارىب و٧ أسهم عبارة عن مصنع إلكترونىات ٦ أوار على سطح هذه القطعة وقطع أخرى ناىة محلة أبو على - القنطرة - مركز المحلة الكبرى - الغربىة - حوض المصرف/١٦ , (سادساً) ١٨ سهماً عبارة عن مصنع إلكترونىات ستة أوار على سطح هذه القطعة وقطع أخرى ناىة محلة أبو على - القنطرة - مركز المحلة الكبرى - الغربىة - حوض المصرف/١٦ , (سابعاً) قىراط واحد و١٠ أسهم عبارة عن مصنع إلكترونىات ٦ أوار على سطح هذه القطعة وقطع أخرى ناىة محلة أبو على - القنطرة - الغربىة - حوض المصرف /١٦ , ملك/ سامى لىب رزق مىخائىل , حجز عله فى ١٢/٥/٢٠١٣ , سعر المحجوز عله ١٩٣٢٣٦٩, ١٥ جنىه .

١٣ سهماً تعادل ٩٤,٦٠ متر مربع عبارة عن منزل ٥ أدوار ، الأرضى والأول علوى مصنع
وكل دور شقة ناحية المحلة الكبرى - محافظة الغربية - لوحة ١/١٤١/١٠٠٠
حوض السباح والطبخ ٢٧ قطعة ٤٩٢ من ٤٥٣ من ٤٤٦ من ١٦٣ من ١٠٥ من ١٠١
من ٤ أصلية ، ملك / أحمد محمد الكردي وآخرين ، حجز عليه في ٢٠١٤/٥/٦ ،
نظير المستحقات الأميرية ، سعر المحجوز عليه ٦٠٠٠٠٠٠ جنيه .

طبعت بالهيئة العامة لشئون المطابع الأميرية

رئيس مجلس الإدارة

مهندس / عماد فوزى فرج محمد

رقم الإيداع بدار الكتب ٢٦٨ لسنة ٢٠١٥

٢٥٣٩٦ / ٢٠١٥ - ٢٠١٥/١٢/٣١ - ١٥٧٣